

FOK-GYEM Szövetkezet

Érvényes a
gyártási számú készülékre.

EGYENFESZÜLTSGÜ STABILIZÁLT
TÁPEGYSÉG

2 x 40 V, 2 x 2 A

Tipus: TR 9175/A

Műszaki leírás

Gyártja: FoK-GYEM Finommechanikai és Elektronikus
Műszergyártó Szövetkezet
Budapest, XI., Karinthy F. ut 22.

TARTALOM

| | Old. |
|---|------|
| 1./ A készülék rendeltetése és felhasználási területe | 1 |
| 2./ A készülék és tartozékainak specifikációja | 1 |
| 3./ Működési elv | 3 |
| 4./ Előzetes utmutatások | 5 |
| 5./ Használati utasítás | 5 |
| 6./ Áramkörök részletes ismertetése | 8 |
| 7./ Mechanikai konstrukció | 9 |
| 8./Karbantartás | 10 |
| 9./ Javítás | 10 |
| 10./ Elektromos anyagjegyzék | 11 |

Ábrák és rajzok jegyzéke

- FIG.1. A készülék tömbvázlata
- FIG.2. A készülék kimeneti feszültség-áram karakterisztikája
- FIG.3. Előlap
- FIG.4. Hátlap
- FIG.5. Sematikus működési vázlat
- FIG.6. Kapcsolási rajz

Melléklet: 1 db DPM gépkönyv

1./ A KÉSZÜLÉK RENDELTEZÉSE ÉS FELHASZNÁLÁSI TERÜLETE

A készülék megnevezése: Egyenfeszültségű stabilizált tápegység
Feszültségtartomány: 2 x 0 - 40 V
Áramtartomány : 2 x 0 - 2 A

A tápegység a hálózati feszültségnek stabilizált egyenfeszültséggé történő átalakítására szolgál.

Alkalmazható különféle áramkörök működtetésére, mint kis belső ellenállású feszültség-, vagy nagy belső ellenállású áramforrás!

A készülék feszültség és áramgenerátoros üzemmódja teljesen egyenértékű egymással, s az átkapcsolás az egyik üzemmódból a másikba automatikusan történik.

2./ A KÉSZÜLÉK ÉS TARTOZÉKAINAK SPECIFIKÁCIÓJA

A készülék a terhelés nagyságától függően automatikusan kapcsol át konstans feszültségű /CV/, vagy konstans áramú /CC/ üzemmódba és pillanatnyi állapotát a készülék kijelzi.

| | CV | CC |
|--|-----------|----------|
| Kimenet | 2x0-40V | |
| Hálózati stabilitás | 2x0- 2A | |
| A kimenőfeszültség vagy áram változásának abszolút értéke, ha a hálózati feszültség a névleges érték <u>+10%</u> -on belül változik. | 0,02%+3mV | 0,1%+4mA |

| | CV | CC |
|--|--|--|
| Terhelésstabilitás | | |
| A kimenőfeszültség vagy áram változásának abszolút értéke, ha a terhelőáram 0-2A: illetve a terhelő feszültség 0-40V között változik | | |
| | 0,02%+6mV | 0,1%+4mA |
| Hosszidejű stabilitás. | | |
| A kimenőfeszültség vagy áram változása a kimenet 40V-os ill. 2A-es terhelése esetén 8 órán keresztül | | |
| | 0,5%:10mV | 1%:10mA |
| Hőmérsékleti stabilitás | | |
| | 0,1%/°C 2mV/°C | 0,1%/°C 1mA/°C |
| Zaj | | |
| | 5mV _{p-p} 0,5mV _{eff} | 5mA _{p-p} 0,5mA _{eff} |

Kimenő impedancia

| | |
|------------------|--------------|
| 0 - 100 Hz | max. 7 mohm |
| 100Hz - 1 kHz | max. 20 mohm |
| 1 kHz - 10 kHz | max. 0,1 ohm |
| 10 kHz - 100 kHz | max. 0,5 ohm |
| 100 kHz - 1 MHz | max. 2 ohm |

Tranziens felélédesi idő

A kimeneti feszültség visszaállításának ideje, miután a terhelőáram 0 A-ról 2 A-re változott

max. 100 μsec

Digitális kijelzésű műszer

Átkapcsolható feszültség (V)

vagy áram (A) mérésre

méréshatár

V: 0 - 99.9 V

A: 0 - 9.99 A

Pontosság

0,5%+1 dig (végkit.von.)

Külön gépkönyv DPM 01

Hálózati adatok

| | |
|--|-----------------------------|
| Hálózati feszültség: | 110V, 127V, 220V $\pm 10\%$ |
| Hálózati frekvencia | 50 Hz |
| Fogyasztás | max. 350 VA |
| A kimenőkapcsok szigetelése a készülék fémvázához | 250 V = |

Klímaállóság

| | |
|--|---------------|
| Környezeti hőmérséklet, ahol a készülék működtethető | 0°C...+50°C |
| Szállítási és raktározási hőmérséklet: | -25°C...+70°C |
| Megengedett relatív légned- vesség csomagolt állapotban | max. 90% |
| Méreték: magasság: | kb 132 mm |
| szélesség: | kb 450 mm |
| mélység: | kb 410 mm |
| Súly: | kb 160 Newton |

Tartozékok (a készülék árába beszámítva)

- 1 db porvédő huzat
- 1 db Hálózati csatl. kábel
- 1 db Műszerkönyv TR 9175/A
- 1 db Műszerkönyv DPM 01

Tartalék alkatrészek (a készülék árába beszámítva)

- 2 db biztosítóbetét B20/ 5,2N 2A

3./ MŰKÖDÉSI ELV

A készülék blokkvázlata a FIG.1-en látható. Villamos fel-
építés szempontjából a következő főbb részekre tagolódik:

1. Hálózati transzformátor
2. Egyenirányító

3. Áteresztő egység
4. Figyelő ellenállás
5. Választó egység
6. Feszültségvisszacsatoló erősítő
7. Feszültségvisszacsatoló ellenálláslánc
8. Referencia áramgenerátor feszültséghez
9. Áramvisszacsatoló erősítő
10. Áramvisszacsatoló ellenálláslánc
11. Referencia áramgenerátor áramhoz
12. Műszer átkapcsoló
13. Digitális panelműszer

A hálózati transzformátor (1) a hálózati feszültséget alakítja át megfelelő értékre és ezt az egyenirányító (2) alakítja át egyenfeszültséggé. Az áteresztő tranzistor a feszültség (6) vagy áramvisszacsatoló erősítő (9) vezérli.

A választó egység (5) választja ki a két erősítő kimenete közül azt, amelyiknek kimenete alacsonyabb. Így biztosítja az áramkör az automata átkapcsolást a konstans feszültségű és konstans áramú üzemmód között. A referencia áramgenerátor feszültséghez (8) árama a visszacsatoló ellenálláson (7) feszültséget ejt és ezt a feszültséget hasonlítja össze a feszültségvisszacsatoló erősítő (6) a kimeneti feszültséggel. A referencia áramgenerátor áramhoz (11) árama az áramvisszacsatoló ellenállásláncon (10) ejt feszültséget és az áramvisszacsatoló erősítő (9) ezt a feszültséget a figyelőellenálláson (4) eső feszültséggel hasonlítja össze.

A műszer átkapcsoló (12) segítségével kapcsolhatjuk át a digitális panelműszer (13) üzemmódját V vagy A-mérő állásba. A Fig.2-n a tápegység kimeneti áram- kimeneti feszültség karakterisztikája látható.

4./ Előzetes utmutatások

4.1. A készülék kicsomagolása

A dobozt a használati helyzetnek megfelelő helyzetben bontjuk ki és kellő óvatossággal emeljük ki a készüléket. A készülékről a csomagolópapírokat bontsuk le. A védőzsirral ellátott alkatrészekről a zsiradékot távolítsuk el, majd ellenőrizzük a tartozékok meglétét.

4.2. A készülék üzembehelyezésének előkészítése

A gyártó a készüléket 220V-os hálózati feszültségnek megfelelően kapcsolva szállítja. Amennyiben eltérő a hálózati feszültség, úgy a transzformátort a kapcsolási rajznak megfelelően kell átkötni.

Ellenőrizzük a biztosítékok értékét. 110V, 127V-os hálózati feszültség esetén 4A, 220V-os hálózati feszültség esetén 2A-es biztosítót kell használni.

A készüléket csak védőfölddel ellátva szabad használni. A hálózati dugó csatlakoztatásával a készülék fémváza az érintésvédelmi vezeték között galvanikus kapcsolat létesül, ha a dugaszoló aljzat érintésvédelmi szempontból a biztonsági előírásoknak megfelel.

5./ HASZNÁLATI UTASÍTÁS

5.1. Biztonsági intézkedések

A készülék hálózati csatlakozó kábele csak érintésvédellel (védőfölddel) ellátott csatlakozóaljzatba dugaszolható. A készülék fémváza a fenti esetben galvanikus kapcsolatban van az érintésvédelmi vezetékkel.

5.2. Kezelőszervek elhelyezkedése

Előlap (Fig. 3.)

| | |
|--------------------|---|
| 1. MAINS = Hálózat | Kapcsoló (SI) a hálózati feszültség bekapcsolására szolgál. Bekapcsolt állapotában a Fig. 3-2. jelzőlámpa világít. OFF = ki kikapcsolt állapot. |
|--------------------|---|

2. MAINS = Hálózat
jelzőlámpa (LI) a Fig. 3-1. hálózati kapcsoló bekapcsolt állapotában világít.
3.
Digitális panelműszer DPM átkapcsolhatóan a jobb, vagy baloldali tápegység a kimeneti áramát, vagy feszültségét méri.
4. METER = mérő
A műszer átkapcsoló (S2) "V" állásában a kimeneti feszültséget, "A" állásában a kimeneti áramot méri a digitális panelműszer (DPM) a bal (LEFT), vagy jobb (RIGHT) kimenetén.
5. DC.OFF= egyenáram
kikapcsoló (S3) a kimenet ki- és bekapcsolására szolgál. Ezt a kapcsolót mérés alkalmával használjuk, amikor a kimeneti feszültséget 0V-ra akarjuk kapcsolni anélkül, hogy a készüléket a hálózatról lekapcsolnánk.
6. MAX 40V/2A
Univerzál szorítók (J2, J3) ezen szolgáltatja a készülék a stabil egyenfeszültséget, vagy áramot a jelölt polaritásnak megfelelően.
7. \perp
Univerzál szorító üzemi földelés részére. Védőföldelésre használni tilos!
8. VOLTS = voltok
COARSE= durva
Potenciométer (P7) a kimenőfeszültség durva beállítására.

9. VOLTS= voltok
FINE= finom Potenciométer /P5/ a kimenőfeszültség finom beállítására.
10. AMPERS= amperok
COARSE= durva Potenciométer /P6/ a kimenőáram durva beállítására
11. AMPERS= amperok
FINE= finom Potenciométer /P4/ a kimenőáram beállítására
12. C.V.= konstans feszültség. Világító dióda /D13/ jelzi azt, hogy a készülék konstans feszültségű állapotban van
13. C.C.= Konstans áram. Világító dióda /D12/ jelzi azt, hogy a készülék konstans áramu üzemmódban van.

Hátlap /Fig. 4./

1. 220 V 350 VA

2. 2A 

Csatlakozóaljzat /J1/ a hálózati csatlakozózsínór dugaszolására.

Biztosító /F1/

Figyelem! A betétet csak a készülék feszültségmentesítése után lehet cserélni, ezután olyan erővel meghuzni /csavarhuzóval/, hogy kézzel ne lehessen kicsavarni.

5.3. Beállítás

A készüléket hálózati csatlakozózsínórrjával csatlakoztasuk érintésvédelemmel ellátott dugaszoló aljzatba.

A "MAINS" Fig. 3-1. kapcsoló bekapcsolásakor a Fig. 3-2. jelzőizzó kigyullad.

Bekapcsolás után a készülék azonnal üzemkész, pontos méréseket azonban csak egy órás bemelegedés után végezzünk. Állítsuk be a kimeneti feszültséget a "VOLTS" fig. 3-8.9. kezelőgombokkal, majd a kimeneti áramot a Fig. 3-10.11. kezelőgombokkal.

A készülék a terhelés nagyságától függően automatikusan kapcsol át CV-ből CC, vagy CC-ből CV üzemmódba.

6./ AZ ÁRAMKÖRÖK RÉSZLETES ISMERTETÉSE

A hálózati feszültség az F1 biztosítón, S1 kapcsolón keresztül jut a Tr1 hálózati transzformátorra. A megfelelő értékre letranszformált feszültség az egyenirányítóra jut. Az egyenirányított feszültség pozitív ága a T₄, T₅ sorbakapcsolt áteresztő tranzisztorokra jut. Az R30 és R31 ellenállások a tranzisztorokra jutó teljesítményt korlátozzák. A G1 egyenirányító által előállított feszültség a T5 tranzisztor emitterére van ráültetve és nem engedi 4V-nál lejjebb esni a feszültséget (T4-et nyitja). Ez a feszültség biztosítja a meghajtófokozat áramát is.

A további működéshez nézzük az 5. ábrát.

CV állapotban a C_{refv} (referencia áramgenerátor feszültségnek) a P_v visszacsatoló ellenálláson feszültséget ejt. Ennek és a kimeneti feszültségnek különbségét erősíti fel az A_v feszültségvisszacsatoló erősítő, és ez vezérli a T_s áteresztő elemet. Mivel A_v erősítés nagy, a kimeneti feszültség csak P_v és C_{refv} értékétől függ arányosan.

$$U_{ki} = P_v \cdot I_{refv}$$

CC állapotban a C_{ref} (referencia áramgenerátor áramhoz) a P_c visszacsatoló ellenállásláncon feszültséget ejt. Ennek és a kimeneti áram okozta R_s ellenálláson megjelenő feszültségnek a különbségét erősíti fel az A_c áramvisszacsatoló erősítő, és ez vezérli az áteresztő egységet. Mivel A_c erősítése nagy, a kimeneti áram csak P_c, C_{ref c} és R_s értékétől függ.

$$I_{ki} = P_c \cdot \frac{I_{ref c}}{R_s}$$

Az "OR" jelű választó egység a két erősítő kimeneti jele közül azt engedi át, amelyik alacsonyabb. Így a tápegység automatikusan kapcsol át CV, vagy CC üzemmódba a terhelés nagyságától függően.

A konkrét kapcsolásban a referencia áramgenerátorok feszültséggenerátorból és soros ellenállásból vannak felépítve.

$C_{ref\ v}$ -t az IC/1 valósítja meg a soros ellenállások P1, R10, R11. $C_{ref\ c}$ -nek megfelelő negatív feszültséget az IC/1 pozitív referenciafeszültségből IC/2 alakítja át, negatív feszültséggé R6, R7 ellenállásokkal és a hozzá tartozó soros ellenállással, R12, P2.

A_v megfelel IC1/4-nek, A_c pedig IC1/3-nak. A panelon lévő D9 D10 diódák és az előlapon lévő D12, D13 világítódiódák alkotják az "OR" jelű választó egységet, kiegészítve az R20-as ellenállással. Amelyik erősítő vezérli az áteresztő egységet, annak a kimenete alacsonyabb szintű, a hozzá tartozó diódák vezetnek, így mindig a megfelelő világító dióda jelzi a tápegység állapotát (CV, vagy CC). Az áteresztő tranzisztorok meghajtó fokozatát a T2, T3 tranzisztorok alkotják. A D11-es dióda az IC1/1-et bekapcsoláskor a helyes irányba billenti.

A kapcsolási rajzon lévő T1-es tranzisztor kollektorát kötve a $C_{ref\ c}$ kimenethez CC üzemmódban visszahajló karakterisztikát kapunk. Ekkor ugyanis a kimeneti feszültség relatív csökkenésével arányos áramot fog elszívni az áramgenerátor áramából.

7./ MECHANIKAI KONSTRUKCIÓ

A készülék rack-rendszer szerinti méretekkkel készült (3 m⁰ magasságú) és előlaptoldatokkal rack szekrénybe szerelhető.

8./ KARBANTARTÁS

A készülék különösebb karbantartást nem igényel. A műszereknél szokásos tisztító eljárásokat évenként ajánlatos elvégezni. A készüléket kidobozolni csak feszültségmentes állapotban szabad!

9./ JAVITÁS

A készüléket dobozoljuk ki a 8-as pontban leírtak szerint. Elsősorban a segéd feszültségek értékét ellenőrizzük. Ezután a vezérlő elektronika egyes részein mérjük feszültségeket. A következő táblázat az egyes pontokon lévő helyes értékű feszültségeket mutatja. A méréseket min. 20 kohm/V belső ellenállású műszerrel végezzük.

| Vonatkoztatási pont | Mérőpont | Mért érték | Eltérés | Megjegyzés |
|---------------------|----------|------------|-------------|---|
| panel/10 | IC/1 | +6,5V | <u>±10%</u> | |
| panel/10 | IC1/2 | + 1V | <u>±10%</u> | |
| panel/10 | IC/7 | -6,5V | <u>±10%</u> | |
| panel/10 | C2/- | -13 V | <u>±15%</u> | |
| panel/10 | C1/+ | +13 V | <u>±15%</u> | |
| panel/10 | C5 + | +5,5V | <u>±20%</u> | |
| panel/10 | IC1/14 | 10 V | <u>±15%</u> | CC üzemmódban |
| panel/10 | IC1/14 | -1...+1V | | CV üzemmódban terheléstől függően |
| panel/10 | IC1/8 | +10V | <u>±15%</u> | CV üzemmódban |
| panel/10 | IC1/8 | -1...+1V | | CC üzemmódban a beállított áramtól függően. |
| panel/10 | panel 5 | 0V...+1V | | áramterheléstől függően. |

A hibás alkatrészek kicserélése után az elektromos jellemzőket újból be kell állítani a következő potenciométerek segítségével.

P1 - $U_{ki \max}$
P2 - $I_{ki \max}$
P3 - $I_{ki \min}$

10./ ALKATRÉSZJEGYZÉK

Integrált áramkör

LM 324 2 db Philips

Tranzisztor

T1-1 BC303 2 db Tungstram
T2-2 BC107 2 db Tungstram
Tr-3 BC301 2 db Tungstram
T4-4, 5-5 2N3442 4 db Tungstram

Dióda

D1-4, D6-11, 6-11 1N4148 20 db Tungstram
D5-5 ZG5,6 2 db Tungstram
D12-12, 13-13 VQA13 4 db RFT
D15-51 SY351 2 db RFT
D16-19, 16-19 KD202V 8 db Szovjet
G1-1 SKB B40 C1000 2 db Semikron

Ellenállás

R1-2, 1-2 R510 0,5W 33 ohm 5% 4 db Remix
R3-r3 R534 5,11k 1% 2 db Remix
R4-4 R534 1 k 1% 2 db Remix
R5-5 R510 0,25W 200 ohm 5% 2 db Remix
R6-7, 6-7 R534 20 k 1% 4 db Remix
R8-9, 8-9 R534 20 k 1% 4 db Remix
R10-10 R534 6,19k 1% 2 db Remix
R11-11 R534 100 ohm 1% 2 db Remix
R12-12 R534 6,19k 1% 2 db Remix
R13-16, 13-16 10k 1% 8 db Remix
R17-17 R534 1k1% 2 db Remix
R18-18 R510 0,25W 100 ohm 5% 2 db Remix

| | | | |
|---------------|-----------------------|------|----------|
| R19-19 | R510 0,25W 330 ohm 5% | 2 db | Remix |
| R20-20 | R510 0,25W 1k 5% | 2 db | Remix |
| R21-21 | R510 0,25W 3k 5% | 2 db | Remix |
| R22-22 | R510 0,25W 100 ohm 5% | 2 db | Remix |
| R23-23 | R617 1W 0,33 ohm 5% | 2 db | Remix |
| R24-24 | R510 0,25W 10 ohm 5% | 2 db | Remix |
| R29-29 | R510 0,25W 100 ohm 5% | 2 db | Remix |
| R28-28 | R510 2W 330 ohm 5% | 2 db | Remix |
| R25-25 | R510 2W 3,3 k 5% | 2 db | Remix |
| R30-31, 30-31 | R613 60W 68 ohm 10% | 4 db | Remix |
| R72-72 | R510 1W 10 M 10% | 2 db | Remix |
| R73-73 | 2W 0,5 ohm 1% | 2 db | FOK-GYEM |
| R74-74 | R510 1W 2M 5% | 2 db | Remix |
| R140 | R510 10 ohm 0,5W 10% | 2 db | Remix |

Potenciométer

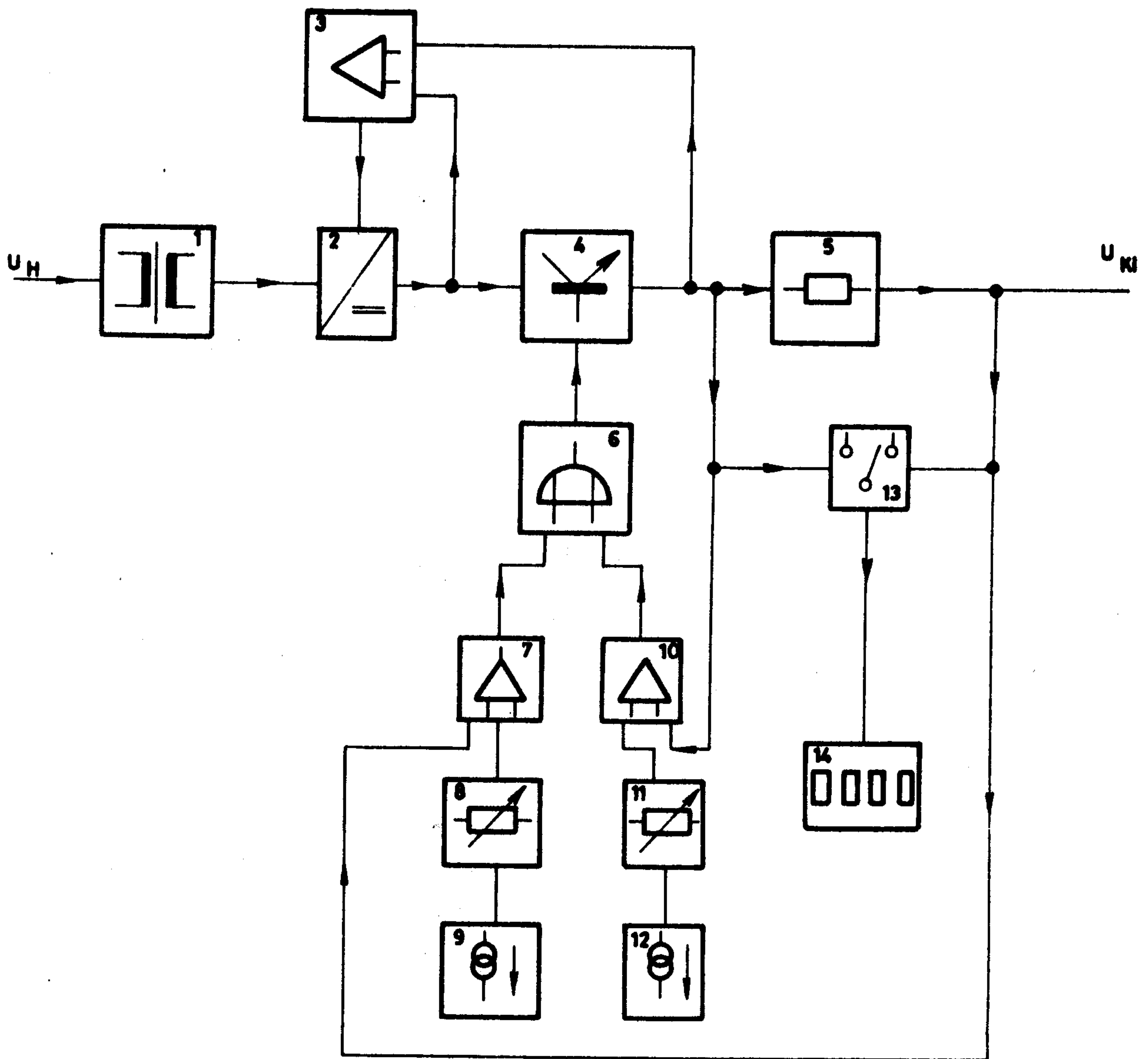
| | | | |
|-----------|----------------------|------|-------|
| P1-2, 1-2 | P715 0,5W 680 ohm 5% | 4 db | Remix |
| P3-3 | P715 0,5W 100 k, 5% | 2 db | Remix |
| P4-4 | P728 0,5W 100 ohm 5% | 2 db | Remix |
| P5-5 | P728 0,5W 1,5 k 5% | 2 db | Remix |
| P6-6 | P728 0,5W 1 k 5% | 2 db | Remix |
| P7-7 | P728 0,5W 39 k 5% | 2 db | Remix |

Kondenzátor

| | | | |
|-----------|-------------------------|------|-------|
| C1-2, 1-2 | 470 μ /25V CE1534 | 4 db | MM |
| C3-3 | 1 μ /63 V C219 | 2 db | Remix |
| C4-4 | 560pF/400 C210 | 2 db | Remix |
| C5-5 | 470 μ /25V CE1534 | 2 db | MM |
| C6-6 | 22 μ /63V CE1204 | 2 db | MM |
| C7-7 | 220 μ /63V CE1204 | 2 db | MM |
| C8-8 | 1nF/250V C210 | 2 db | Remix |
| C9-9 | 10n/100V C210 | 2 db | Remix |
| C10-10 | 10p/63V C202 | 2 db | Remix |
| C11-11 | 2200 μ /100V CE1544 | 2 db | MM |
| C12-12 | 100 μ /100V CE1204 | 2 db | MM |
| C140 | 150n/100 V C219 | 2 db | Remix |

Egyéb

| | | | |
|--------------|---|------|----------|
| Tr1 | Hálózati transzformátor | 1 db | FOK-GYEM |
| DPM | Digitális panelműszer | 1 db | FOK-GYEM |
| J1 | Hálózati csatl.aljzat Mkcf-62b | 1 db | Kontakta |
| J2,3,4-2,3,4 | Szorítócsavaros egysarku csatl.hüvely DA 114-n | 6 db | Kontakta |
| L1 | Jelzőizzó HLJ-222-01 | 1 db | Kontakta |
| S1 | Hálózati billenőkapcs. Kbmc-56 | 1 db | Kontakta |
| S2-2 | Fokozatkapcsoló Kt2211-1.d. 2/4 | 1 db | Kontakta |
| S3-3 | Billenőkapcsoló Kbm-26 | 2 db | Kontakta |
| F1 | G20 biztosítószerelvény | 1 db | Kontakta |
| | Üvegcsöves biztosítóbetét B20/5,2-2A | 1 db | Remix |
| DPM-en lévő | beállító értékek: | | |
| R9 | fémréteg ellenállás R534 3,8k 1% | | Remix |
| R10 | fémréteg ellenállás R534 1k 1% | | Remix |
| R11 | fémréteg ellenállás R534 98,1k 1% | | Remix |
| P2 | fémréteg potenciométer P7272 4,7k 30% 0,5W | | Remix |
| P4 | fémréteg potenciométer P7272 470 30% 0,5 W | | Remix |

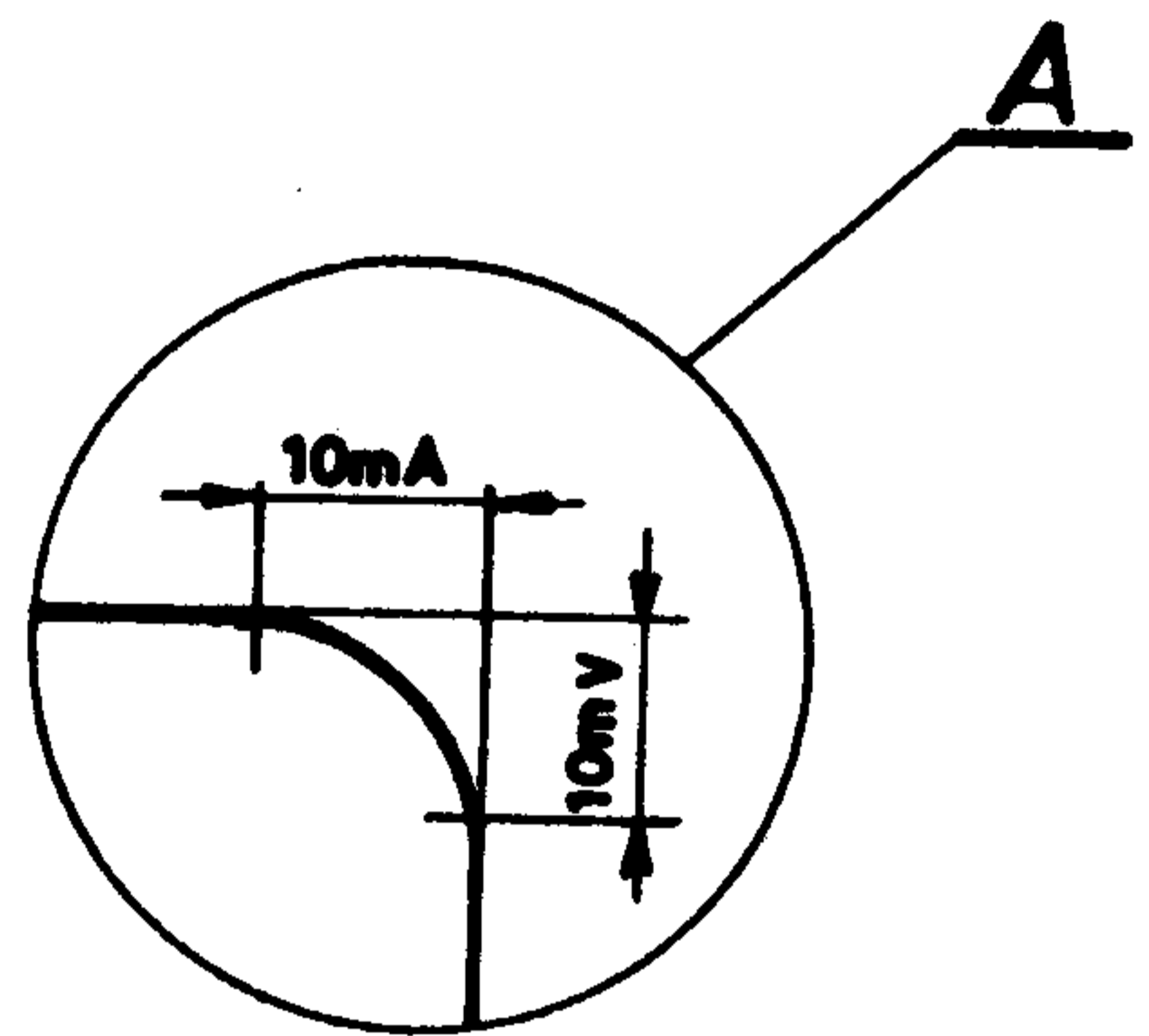
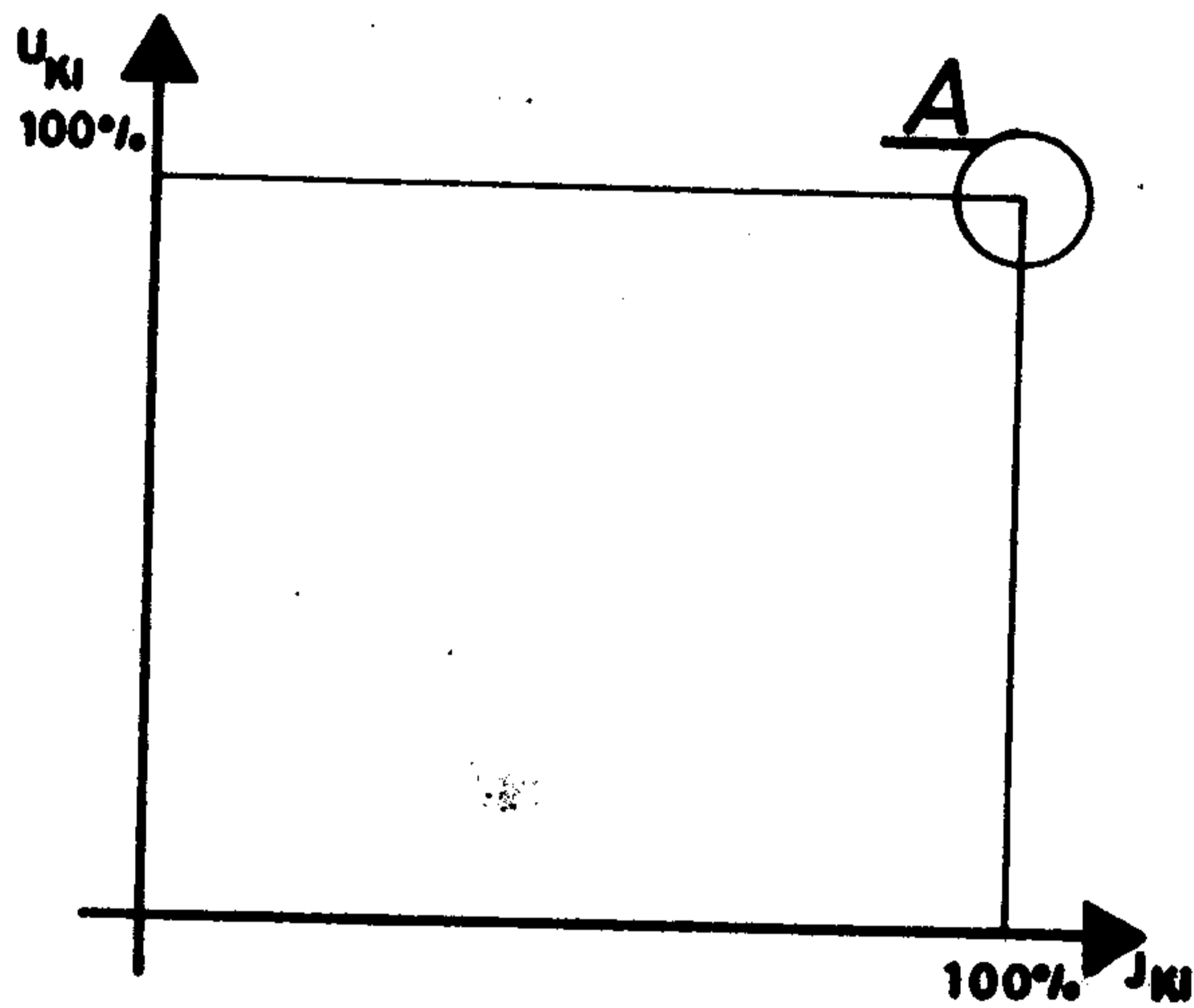


84.10.

A készülék tömbvázlata

TR 9175/A

1. ábra.



| | | |
|--------|---|-----------|
| 84.10. | <i>Kimeneti feszültség - áram karakterisztika</i> | TR 9175/A |
| | | 2. ábra. |