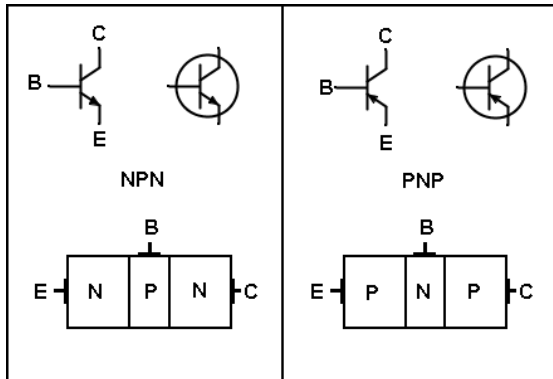


1. A bipoláris tranzisztor

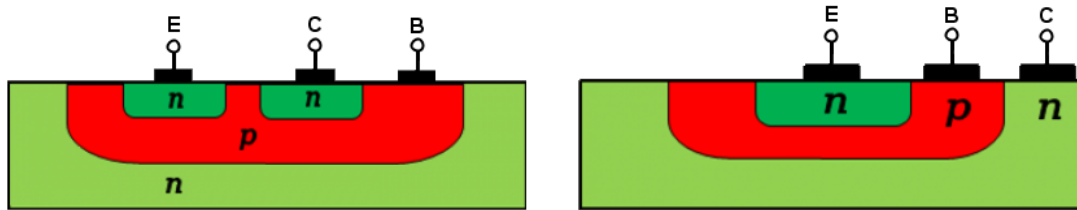
v.0.5D HM 2023.I.20.

1.1. Bevezető

1.1.1. A tranzisztorok jelölése, felépítése



1. ábra: Bipoláris tranzisztor rajzjelei és rétegrendje (bal: NPN, jobb: PNP)

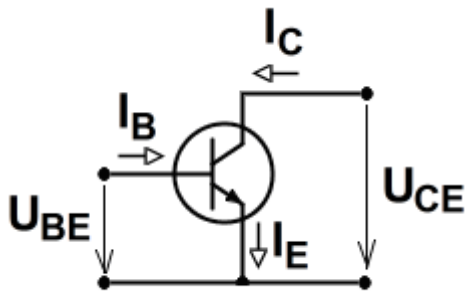


2. ábra: Balra: Planáris felépítésű NPN bipoláris tranzisztor (a gyakorlatban sokszor a kollektor kivezetés alul van és érintkezik a tokozás fémrészeivel, ha van ilyen), jobbra: Laterális felépítésű NPN bipoláris tranzisztor

A bipoláris tranzisztorok jellemzően három adalékolt félvezető rétegből állnak, amelyek között két PN-átmenet van. Ennek megfelelően kétféle létezik, a rétegek sorrendje szerint elnevezve: NPN és PNP. Az elvi rétegrendet mutatja az 1. ábra. A bipoláris tranzisztor három kivezetése az emitter (E), bázis (B) és kollektor (C). A bázishoz tartozó réteg jellemzően vékonyabb és gyengébben adalékolt a többinél. Szomszédos kivezetések (B-E ill. C-B) között vizsgálva diódként viselkedik, azonban mindhárom kivezetést megfelelően bekötve egy vezérelhető eszközt kapunk.

A 2. ábra példákat mutat a modern bipoláris tranzisztorok belső felépítésére. Korábban volt még több másik technológia is, köztük egy olyan, ami hasonlít az 1. ábrán láthatóhoz, illetve a jelenlegi technológiáknak is vannak változataik. Az ábrákról látható, hogy az egyes rétegek geometriai méretei eltérőek, ezen kívül az adalékolás koncentrációja is különböző. Emiatt, ha felcseréljük a tranzisztor kollektor és emitter kivezetését, a paraméterei meg fognak változni (a legtöbb kapcsolásunk nem fog ugyanolyan jól működni).

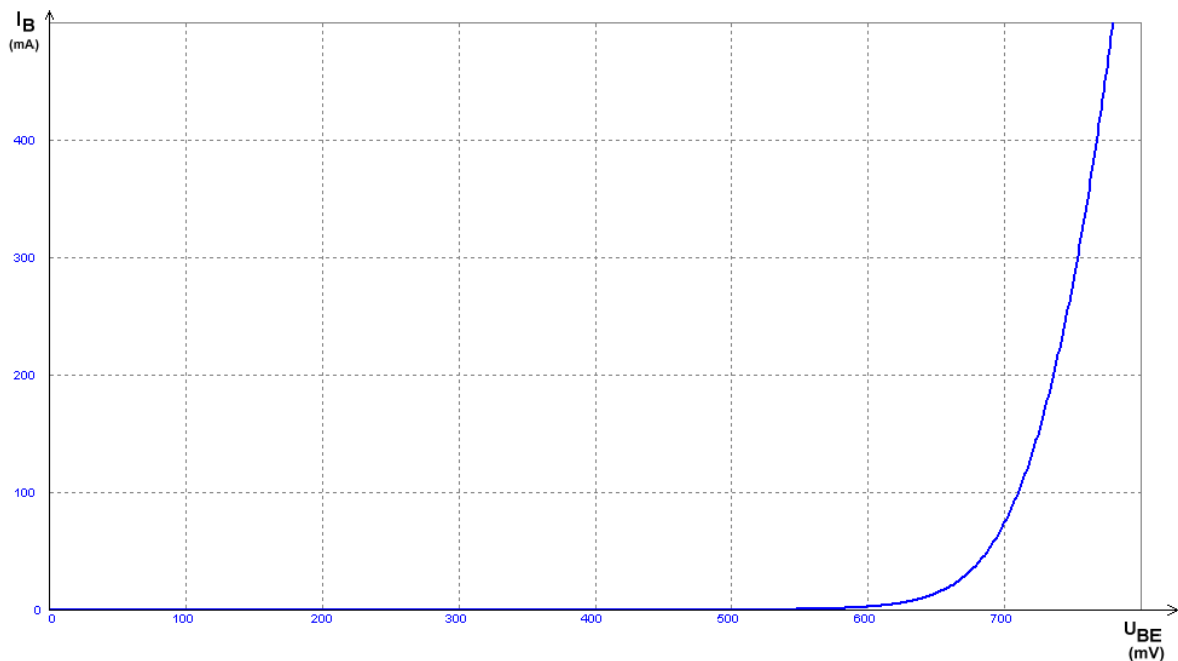
1.1.2. A bipoláris tranzisztor karakterisztikái



3. ábra: közös emitterű (földelt emitterű, FE) modell

A következőkben használjuk a 3. ábra modelljét a karakterisztikák vizsgálatához. Ilyenkor a bemeneti feszültség az U_{BE} , a bemeneti áram az I_B , kimeneti feszültség az U_{CE} , kimeneti áram az I_C . A karakterisztikák vizsgálatához képzeletben kössünk változtatható egyenfeszültségforrásokat a bázis-emitter és kollektor-emitter kapocspárokra. (A gyakorlatban, mint látni fogjuk, ezt nem javasolt így csinálni.) A következőkben alapvetően NPN tranzisztort fogunk használni a szemléltetéshez. PNP tranzisztor esetén a feszültség- és áramirányokat meg kell fordítani. Ennek gyakorlati megvalósítását később példákon keresztül mutatjuk be.

U_{BE} - I_B (FE bemeneti) karakterisztika



4. ábra: U_{BE} - I_B karakterisztika nyitóirányú része (példa, szobahőmérsékleten)

Az U_{BE} - I_B karakterisztika felvételéhez elég a bázis-emitter oldalra feszültséget kapcsolnunk és mérnünk az áramot. A tranzisztor leggyakoribb felhasználási módjában a bázis-emitter PN átmenetet nyitóirányban feszítjük elő, vagyis az U_{BE} feszültség pozitív¹.

A bázis-emitter PN átmenet előfeszítése határozza meg, hogy mennyi töltéshordozó indulhat el az emitterből (és később juthat a bázison keresztül a kollektorba), így a diódánál megtanult exponenciális összefüggés itt is használható. A 4. ábrán látható karakterisztika közelítő egyenlete:

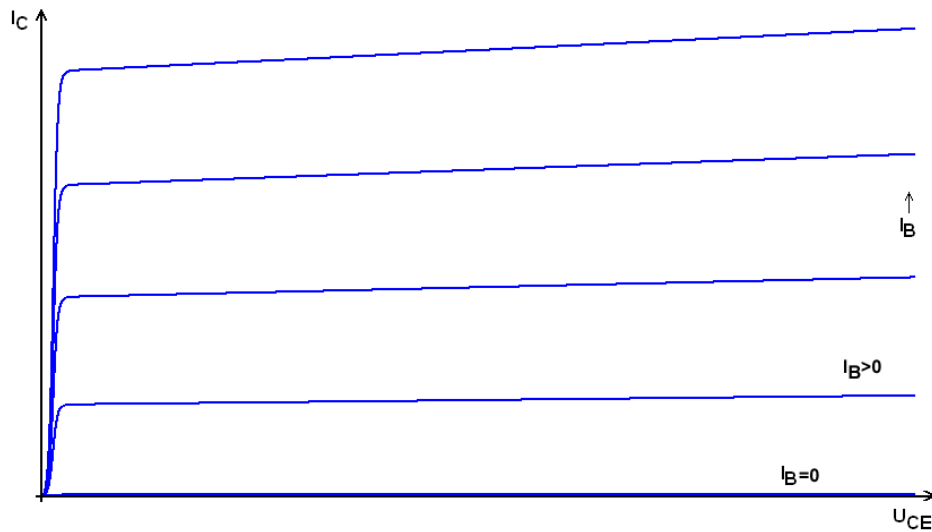
$$I_B = I_{B0} \cdot \left(e^{\frac{U_{BE}}{U_T}} - 1 \right)$$

ahol I_{B0} és U_T hőmérsékletfüggő paraméterek. Az I_{B0} driftáram (hasonlóan, mint a diódánál az I_0) megadja a záróirányú áram körülbeli értékét (nagyon kicsi érték, akár nA vagy pA nagyságrendű). U_T (termikus feszültség) szobahőmérsékleten kb. 26mV. A szilícium tranzisztorok nyitóirányú U_{BE} feszültsége normál működés esetén jellemzően 0,6-0,7V környékén mozog (minimum néhány mA kollektoráram mellett). Nagyobb áramok esetén a feszültség is megnő (ld. a karakterisztikát), az ilyen nagyobb áramokat azonban nem feltétlen viseli el az adott tranzisztor. (A fenti karakterisztika csak lehetséges példa, a pontos értékek típusonként változnak!)

A diódához hasonlóan a karakterisztika hőmérsékletfüggő. A hőmérséklet növelésével I_{B0} (és így I_{C0}) értéke nő, azaz az exponenciális görbénk szorzója nagyobb lesz. Továbbra is az origón megy át, azonban ha a szokásosan használt részét nézzük a görbének (ahol érdemi áram folyik), akkor úgy tűnik, mintha balra tolódná a görbe kb. -2mV-tal kelvinenként (avagy Celsius-fokonként). (Az U_{BE} - I_C karakterisztika azonban nem megy át az origón, ott nulla U_{BE} -hez az I_{C0} áram tartozik, ami hőmérséklettel nő.) Emiatt, a diódánál tanultaknak megfelelően, konstans egyenáramú feszültségforrást ne kapcsoljunk a bázis és emitter közé, különben hőmegfűtést kaphatunk! A gyakorlatban vagy a bázissal, vagy az emitterrel szoktak egy ellenállást sorba kötni.

¹ Az U_{BE} típusú feszültség jelöléseknél a feszültséget ábrázoló nyíl az első betűvel jelzett kapocstól a második felé mutat, azaz jelen esetben B-ből E-be. Így pl. $U_{EB} = -U_{BE}$.

U_{CE} - I_C (FE kimeneti) karakterisztika

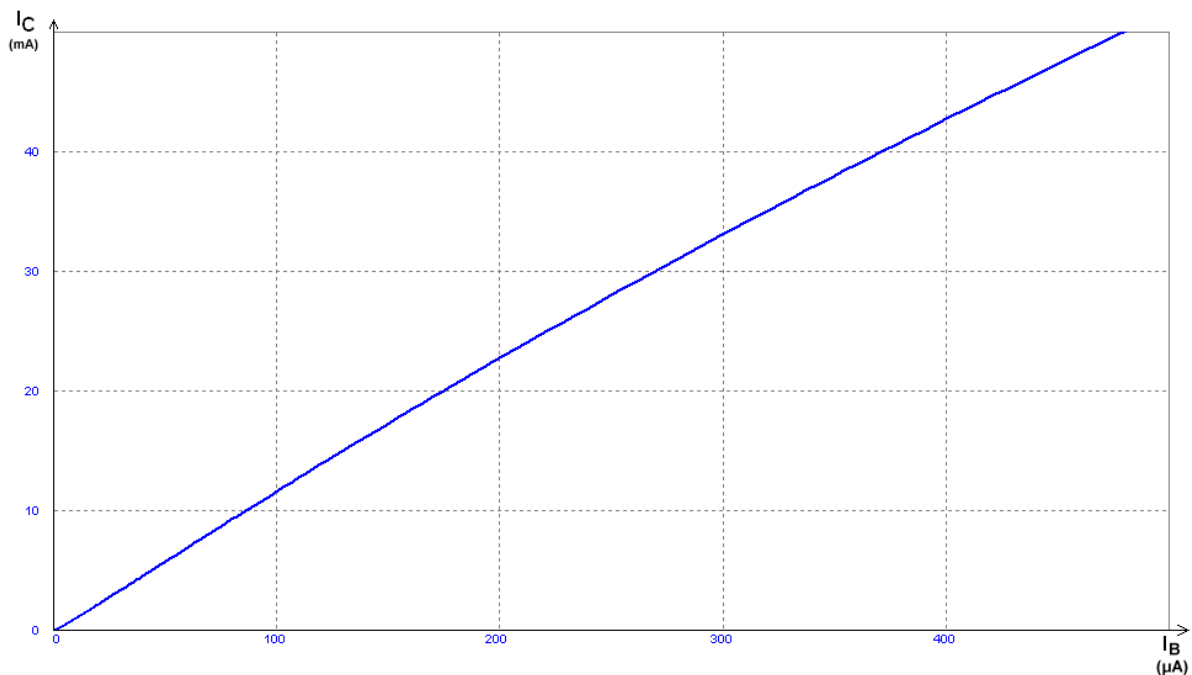


5. ábra: Bipoláris tranzisztor U_{CE} - I_C karakterisztikája

Az U_{CE} - I_C (FE kimeneti) karakterisztika felvételéhez kapcsoljunk konstans feszültséget U_{BE} -re (ill. konstans I_B -t a bázisra) és változtassuk U_{CE} feszültséget. Különböző I_B értékekhez különböző görbéket kapunk (azaz a karakterisztika egy "görbesereg"). Mivel I_B a bemeneti karakterisztika alapján (exponenciálisan) arányos U_{BE} -vel, ezért egyaránt mondhatjuk, hogy a tranzisztort I_B vagy U_{BE} vezérli (de mindenképp szükséges, hogy bázisáram tudjon folyni), de az I_B -t szoktuk említeni, mert azzal lesz közel egyenesen arányos I_C , továbbá mert így egyértelműen megkülönböztetjük a FET-ektől, amelyeknél alapvetően csak feszültségre van szükség a vezérléshez.

Nulla bázisáram esetén a legalsó görbén vagyunk, ahol a kollektoráram közel nulla (I_{C0} driftáram, hasonlóan I_{B0} -hoz többnyire elhanyagolhatóan kicsi). Nagyobb bázisáramok esetén azt látjuk, hogy először U_{CE} -vel nagyjából arányos nő a kollektoráram (mondhatni ez egy ellenállás jellegű, ohmos szakasz), majd egy "könyök" (U_{CEsat}) elérése után a karakterisztika „kilaposodik”, telítésbe megy a kollektoráram, azaz inentől I_C főleg az I_B -től függ, U_{CE} -től csak kevésbé. Ezen a telített szakaszon közelítőleg áramgenerátorként viselkedik (figyelembe véve, hogy ehhez szükséges a külső tápellátás). Az ábrán nem látható, de ha U_{CE} -t elég nagyra növeljük, a kollektoráram hirtelen megnő (a BC átmenet záróirányban letörik), ami a tranzisztor tönkremeneteléhez vezethet. A kimeneti karakterisztikára még visszatérünk az áramgenerátor és az erősítők tárgyalásánál.

I_C - I_B karakterisztika



6. ábra: Bipoláris tranzisztor I_C - I_B transzfer karakterisztikája

Ha nyitóirányban előfeszítettük U_{BE} -t és pozitív U_{CE} -t is kötöttünk be, akkor megvizsgálhatjuk az I_B - I_C függést. Ezt mutatja az 6. ábra. Ez egy közelítőleg lineáris összefüggés, amit az alábbi egyenlettel írhatunk le:

$$I_C = B \cdot I_B$$

Ne felejtsük el, hogy ez csak akkor igaz, ha biztosítjuk a megfelelő U_{CE} feszültséget (a tranzisztor energetikailag passzív² eszköz, erősítésre csak úgy képes, ha tápellátást kap).

A B (nagy béta) áramerősítési tényező ideális esetben konstans. Modern gyengeáramú (<1A) tranzisztoroknál B értéke 100..600 között jellemző, azaz gyártási szórása akár 400% is lehet. Nagyobb kollektoráramok esetén (sok amper) B értéke csökkenni fog, akár néhány tízre is (ill. régi tranzisztoroknál is jellemzően kisebb a B). Ha tehát nagyobb áramokra is kiterjesztjük a karakterisztikánkat, azt látjuk, hogy ellaposodik a görbe.

A csomóponti törvény alapján

$$I_C + I_B = I_E$$

azaz

$$B \cdot I_B + I_B = I_E$$

$$(B+1) \cdot I_B = I_E$$

Átalakítva és egy másik konstans bevezetve (alfa):

² Az elektronikai szakirodalomban a tranzisztorot aktív eszköznek írják le. Ez azonban az aktív kifejezésnek egy másik definíciója, mint amit (esetleg) villamosságtanból tanulhattunk. Energetikailag passzív, azaz az elektromos energiát fogyasztja (hővé alakítja), nem pedig előállítja. Elektronikailag aktív, ami azt jelenti, hogy erősítésre képes (de csak ha megfelelő tápellátást kap).

$$(B+1) \cdot \frac{I_C}{B} = I_E$$

$$\frac{B+1}{B} I_C = I_E$$

$$I_C = \frac{B}{B+1} I_E$$

$$I_C = A \cdot I_E$$

$$A = \frac{B}{B+1}$$

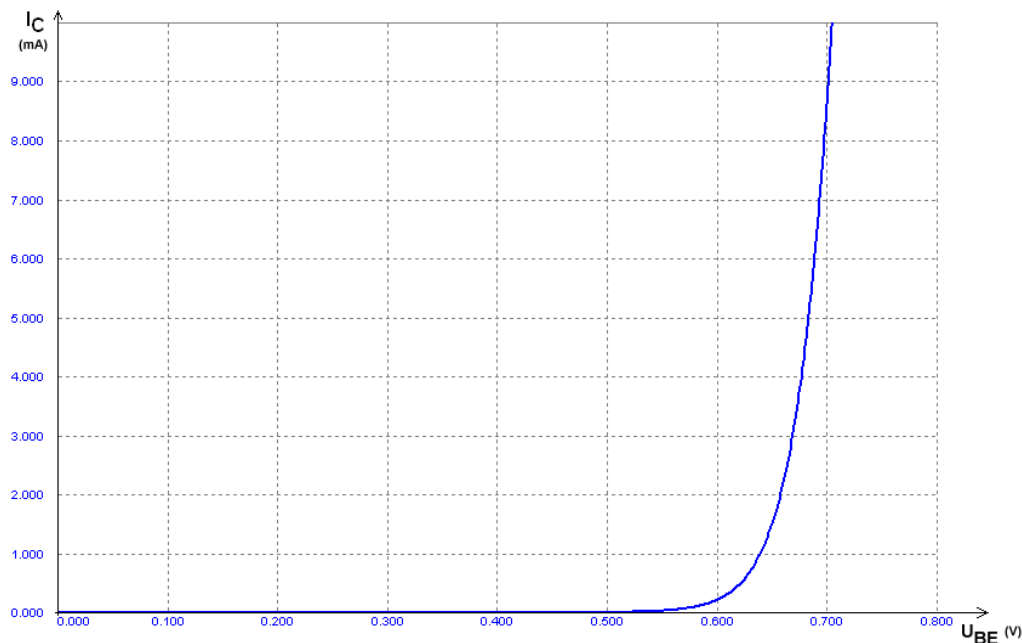
Ha B legalább 100, A értéke jellemzően 0,99 körül van, így nyugodtan vehetjük I_E és I_C értékét egyenlőnek. (Ha $B=100$, akkor $A=0,99$. Ha $B=200$, akkor $A=0,995$ stb. Tehát bár B gyártási szórása nagy, az I_C és I_E közötti különbséget ez érdeemben nem befolyásolja.)

$U_{BE}-I_C$ (FE transzfer) karakterisztika

A 6. ábra és a 4. adatait összevetve megkaphatjuk az $U_{BE}-I_C$ összefüggést (FE transzfer karakterisztikát) (7. ábra). B közel konstans voltából következően ez is közel exponenciális karakterisztika lesz.

$$I_C = I_{C0} \cdot e^{\frac{U_{BE}}{U_T}}$$

Ez az egyenlet akkor használható, ha U_{CE} elég nagy (a telített tartományban vagyunk). Ilyenkor nulla U_{BE} esetén is folyhat egy minimális szivárgási áram, ezért nem szerepel a -1 tag az egyenletben.

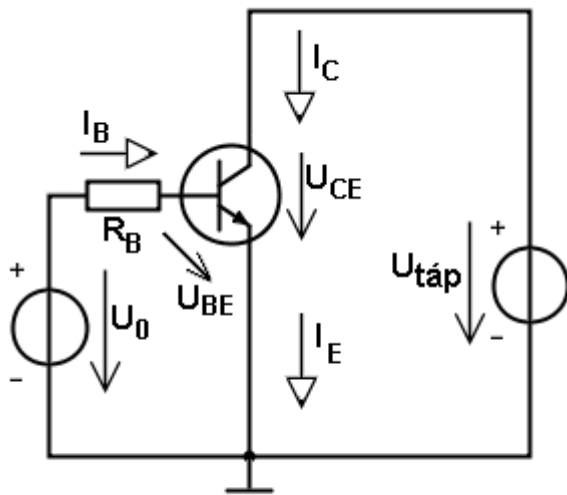


7. ábra: Bipoláris tranzisztor I_C-U_{BE} transzfer (átviteli) karakterisztikája (az adatok csak példaként vannak feltüntetve, típusonként kissé eltérhetnek)

1.2. Bipoláris tranzisztor munkapont beállítása

A tranzisztor vizsgálatát elvben kezdhethetnénk egy egyszerű kapcsolással, ahol a bázis és emitter közé kötünk egy feszültségforrást, ezt azonban a gyakorlatban nem javasolt vizsgálni, ugyanabból az okból, amiért a diódát sem kötjük párhuzamosan feszültségforrással (egyrészt a hőmegfűtés veszélye miatt, másrészt így könnyű lenne véletlenül a megengedettnél nagyobb feszültséget ráadni a bázis-emitter átmenetre, harmadrészt nagyon pontosan kéne ismerni a karakterisztikát). Emiatt valahova az U_{BE} -t tartalmazó hurokban kell áramkorlátozó elemet tennünk (jellemzően ellenállást).

1.2.1. Bázisáram táplálásos megoldás



8. ábra Bázisáram táplálásos munkapontbeállítás

A tranzisztor jellemző felhasználási területein általában a kollektoráramot (illetve az azzal összefüggő emitteráramot) akarjuk beállítani kellő pontossággal. Erre többféle módszer létezik, különböző felhasználási lehetőségekkel.

A 8. ábra a bázisáram táplálásos módszert mutatja be. Ilyenkor a bázisoldali feszültségforrás, a bázisellenállás és a BE átmenet egy hasonló kört alkot, mint amit a dióda munkapont beállításánál tanultunk. Ha U_0 kellően nagyobb a nyitófeszültségnél, akkor jól használható az $U_{BE}=0,7V$ közelítés. Ekkor

$$U_{R_B} = U_0 - U_{BE} = U_0 - 0,7V$$

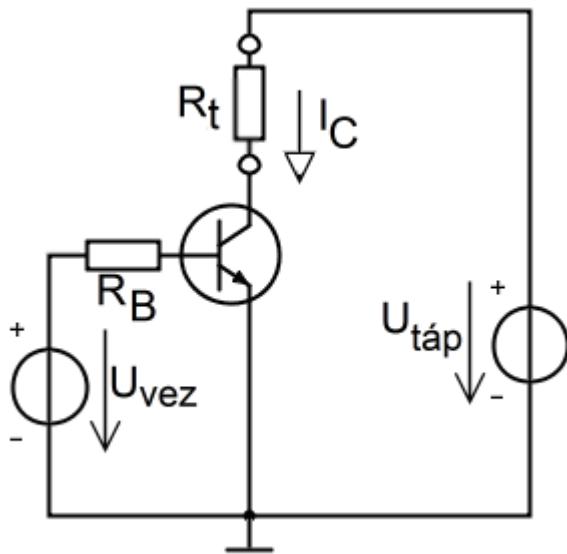
$$I_B = \frac{U_{R_B}}{R_B} = \frac{U_0 - 0,7V}{R_B}$$

$$I_C = B \cdot I_B$$

$$I_E = A \cdot I_C \approx I_C$$

A módszer hátránya, hogy ilyenkor a kollektor és emitter áramok értéke bétától függ, így annak a jelentős gyártási szórása bennük is megmutatkozik.

A bázisáramtáplált tranzisztor kapcsolóüzemben



9. ábra: a tranzisztor kapcsolóüzemben

A bázisellenállásos módszer jól használható akkor, ha a tranzisztort kapcsolóként akarjuk használni (másképp szólva kapcsolóüzemben). Ilyenkor az R_t terhelésen átfolyó I_C áramot akarjuk ki- vagy bekapcsolni (9. ábra). A terhelés természetesen nem csak ellenállás lehet, csak az egyszerűsítés kedvéért modellezzük azzal. A két kis köröcske R_t mellett bontható kötetést ábrázol, hiszen a terhelés cserélhető. U_{vez} lesz a vezérlő feszültség, ennek két értéke lesz, a két állapotnak (ki és bekapcsolt) megfelelően. A kikapcsolási feszültség 0V, a bekapcsolási valamilyen pozitív (0,7V-nál kellően nagyobb) érték. Jellemzően valamilyen digitális eszköztől (pl. logikai kapu, mikrovezérlő) akarjuk a tranzisztort kapcsolni, így valamilyen szokásos digitális technikai "1" jelszint, pl. 5V vagy 3,3V lehet a bekapcsolási feszültség.

Ilyenkor is szeretnénk elkerülni a béta szórásából eredő problémákat. Erre a megoldás a tranzisztor "túlvezérlése". Tegyük fel, hogy ismert R_t ellenállású terhelésünk van és adott I_C áramot akarunk rajta folytatni. Pl. legyen $R_t=1k\Omega$, $I_C=10mA$, $U_{vez1}=5V$ és $B=100..300$. Nézzük meg béta szélső értékeire számoljuk a bázisellenállást:

Ha $B=100$:

$$I_B = \frac{I_C}{B} = \frac{10mA}{100} = 100\mu A$$

$$R_B = \frac{U_{vez} - U_{BE}}{I_B} = \frac{5V - 0,7V}{100\mu A} = 43k\Omega$$

Ha $B=300$:

$$I_B = \frac{I_C}{B} = \frac{10\text{mA}}{300} = 33,3\mu\text{A}$$

$$R_B = \frac{U_{\text{vez}} - U_{\text{BE}}}{I_B} = \frac{5\text{V} - 0,7\text{V}}{33,3\mu\text{A}} = 129\text{k}\Omega$$

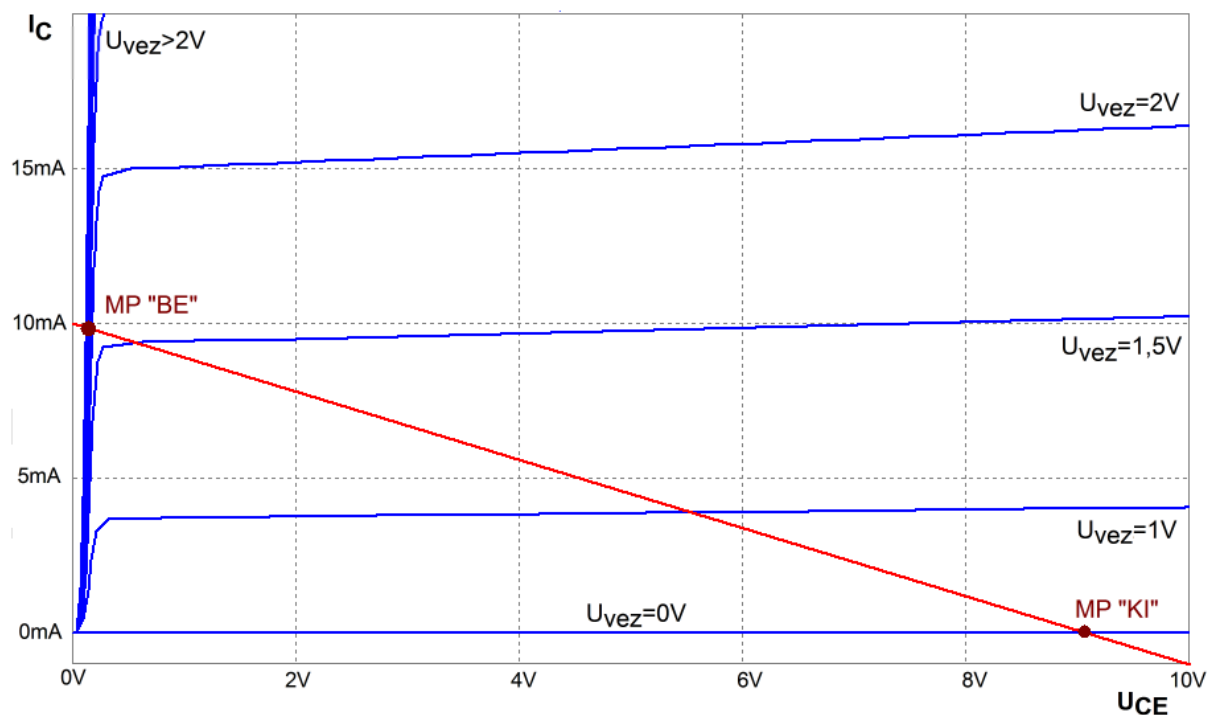
A fenti eredményekkel nem igazán tudunk mit kezdeni, ez alapján nem tudunk ellenállást választani. Ehelyett vegyük a béta legkisebb értéke mellett számított I_B -t, és a számolásban annak a többszörösét (pl. tízszeresét vagy itt most ötszörösét) helyettesítsük be:

$$R_B = \frac{U_{\text{vez}} - U_{\text{BE}}}{5 \cdot I_{\text{Bszámított}}} = \frac{5\text{V} - 0,7\text{V}}{500\mu\text{A}} = 8,6\text{k}\Omega$$

Ekkor persze a valódi bázisáram ténylegesen az ötszörösén számolt lesz (azaz jelen esetben kb. $0,5\text{mA}$). A kérdés az, hogy mi lesz eközben a kollektorárammal?

Az eddig tanultak szerint annak is ötszörösére kellene növekednie, amit nem akarunk. Eddig azonban nem vettük figyelembe a jobb oldali feszültségeket. Az eredeti megoldásban a terhelésen $1000\Omega \cdot 10\text{mA} = 10\text{V}$ esik, plusz egy kevés (max néhány tized volt) a tranzisztoron. Ha ötszörösére növeljük I_C -t, akkor már 50V kellene, hogy essen a terhelésen. Tegyük fel, hogy a tápfeszültségünk csak 10V . Ekkor nyilván nem eshet 50V a terhelésen!

Vegyük elő ismét az $U_{\text{CE}}-I_C$ karakterisztikát! Most a görbesereg paramétereként I_B helyett a fenti kapcsolás U_{vez} -ét jelöltük.



10. ábra: Munkaegyenes a karakterisztikán kapcsolóüzemben (9. ábra kapcsolásához)

Pirossal a terhelőellenállás ún. munkaegyenesét jelöltük. Ez nem más, mint az ellenállás saját karakterisztikája (Ohm-törvény), csak a saját feszültsége helyett U_{CE} -vel kifejezve (ugyanazt a módszer használtuk a dióda esetében is).

Emlékeztetőül:

$$I_{Rt} = \frac{U_{Rt}}{R_t} = \frac{U_{táp} - U_{CE}}{R_t}$$

Ez egy negatív meredekségű egyenes, amely a tengelyeket $U_{táp}/R_t=10\text{mA}$ ill. $U_{táp}=10\text{V}$ pontokban metszi. Mivel $I_C=I_{Rt}$, a kapcsolás lehetséges munkapontjai a piros és kék görbék metszéspontjai.

Ha $U_{vez}=0\text{V}$, akkor a "KI" feliratú (angolul OFF) munkapontban lesz a kapcsolás. Ilyenkor a kollektoráram közel nulla, tehát a tranzisztorunk jól közelíti a végtelen ellenállású nyitott kapcsolót. A tranzisztoron teljes tápfeszültség esik.

Ha elkezdjük növelni a vezérlőfeszültséget, a munkapontunk a munkaegyenes mentén balra tolódik. Az ideális kapcsoló zárt állásában nulla ellenállású, azaz nulla feszültségű. Ennek az felelne meg, ha a munkapontunk a munkaegyenes és a függőleges tengely metszéspontjában lenne. Ehhez a legközelebb az ábrán a "BE" felirattal jelölt munkapont áll. Ilyenkor az U_{CE} feszültség minimális, az I_C áram maximális. Az ekkor mérhető U_{CE} feszültség, illetve az $U_{CE} \cdot I_C$ teljesítmény a kapcsoló vesztesége. Kifejezhetjük a kapcsolónk BE (angolul ON) állapotú ellenállását is:

$$R_{CE_be} = \frac{U_{CE_be}}{I_{C_be}}$$

(másképpen R_{CEon})

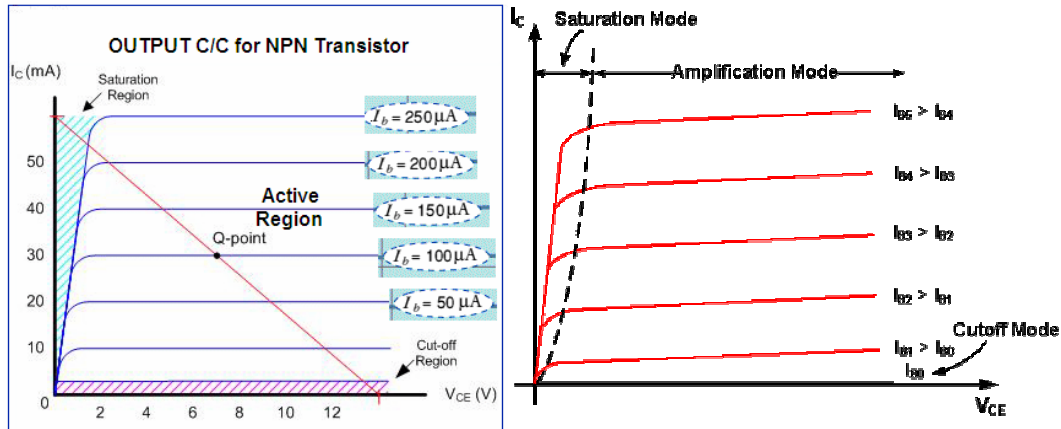
A karakterisztika ezen felfutó szakasza közelítőleg egyenes, és majdnem az origón megy át. Ennek a közelítésnek az előnye, hogy ha a munkaegyeneset máshova tesszük (mert $U_{táp}$ vagy R_t változik), és így a BE munkapont máshova esik a felfutó szakaszon, az R_{CEon} ellenállás nagyjából hasonló értékű marad. Így ha egy pontban tudjuk az értékét, abból a többi pontban is meg tudjuk becsülni (amíg ezen a felfutó szakaszon maradunk). Az ellenállásból és a terhelésen folyó áramból pedig meg tudjuk határozni a kapcsolónk feszültségvesztését. Ugyanezt a módszert növekményes MOS-FET alkalmazásánál is látni fogjuk (ott R_{DSon} ellenállást fogunk definiálni), napjainkban többnyire ezen tranzisztor fajtát használjuk kapcsolóüzemben.

Megjegyzés:

A kimeneti karakterisztika egyes tartományainak elnevezése félreértésekre adhat okot.

Többnyire a karakterisztika "felfutó" szakaszát szokták telítéses vagy telített (saturation) tartománynak nevezni, az ellaposodó szakaszát pedig aktív (vagy erősítő) tartománynak. Ugyanakkor előfordul, hogy a lapos szakaszhoz írják a telítést. A felfutó szakaszt szokták ohmos, rezisztív vagy trióda tartománynak is nevezni.

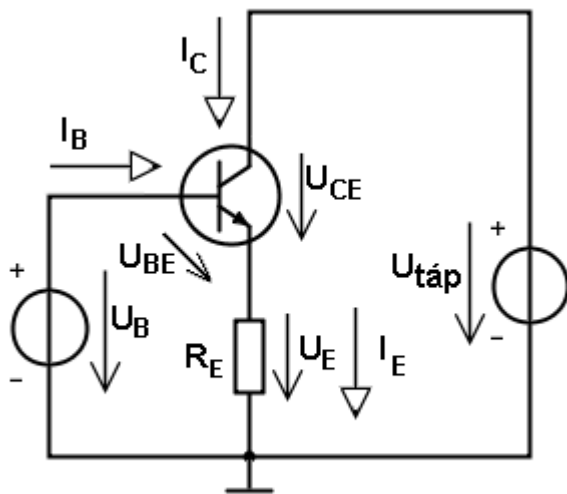
Mindkét megközelítésnek van értelme. Kapcsolóüzemben a legnagyobb áram a felfutó szakaszban van, ebben az értelemben ez a telített. Másrésztől viszont áramgenerátoros üzemben a lapos szakasz az, ahol az áram már "telítődött", érdemben nem tud tovább nőni. (Jelen jegyzet szerzője ez utóbbi értelmezést részesíti előnyben, mert ez magából a karakterisztikából következik, kapcsolástól függetlenül, míg a másik értelmezéshez kell a kollektorellenállás és annak a munkaegyenes - bár ez a kisebbségi vélemény.) Ugyanakkor mindkét értelmezésnél nagyjából ugyanazt értik szaturációs feszültség (U_{CEsat}) alatt, a két tartomány határát ("könyökpontot"), bár a könyök görbülete miatt ez nem pontosan meghatározott.



11. ábra: szaturációs tartomány egyik értelmezésének variációi

További érdekesség: két különböző helyről származó képen picit máshogy értelmezik a szaturációs tartományt (11. ábra). A bal oldali képen a jelölt tartományból csak a jobb oldali határvonala az, ahova a munkapont egyáltalán eshet, magába a srafozott részbe nem, így értelmetlennek tűnik azt a részt bejelölni (ennek ellenére ez igen gyakori ábrázolás). A jobb oldali ábra szerzője láthatóan észrevette ezt a problémát.

1.2.2. Emitterellenállásos munkapontbeállítás



12. ábra: Emitterellenállásos munkapont beállítás 1.

A második megközelítés a munkapont beállításra az emitterellenállás használata (12. ábra).

Az R_E emitter-ellenállás hasonló szerepet tölt be, mint a diódánál a soros ellenállás: korlátozza a bázis-emitter átmenetre jutó áramot (és így feszültséget is), továbbá lehetővé teszi a munkapontnak a relatíve pontos beállítását (ld. a diódás jegyzet 1.2.4 fejezetét, de itt is megismételjük a levezetést).

$$U_{BE} \approx 0,7V$$

$$U_E = U_B - U_{BE}$$

$$U_{CE} = U_{táp} - U_E$$

$$I_E = \frac{U_E}{R_E}$$

ha $B \gg 1$ (tipikusan gyengeáramon $B > 100$) $\Rightarrow I_B \ll I_C \Rightarrow I_C \approx I_E$

$$I_B = \frac{I_C}{B}$$

A bázisellenállásos megoldásban I_C értéke bizonytalan volt B szórása miatt, az emitterellenállásosban viszont I_B értéke (amit I_C -ből kell visszaszámolni) lesz bizonytalan; az I_C -t az emitterellenállás relatíve pontosan meghatározza.

Az I_C és I_E értékét relatíve pontosan meghatározhatjuk a fenti összefüggésekkel, annak ellenére, hogy nem tudjuk pontosan az adott kollektoráram eléréséhez szükséges U_{BE} feszültséget. Ez azért lehetséges, mert a transzfer karaktersztika exponenciális (vagyis nagyon nagy) meredeksége miatt relatíve nagy áramtartományon is csak kicsit változik a bázis-emitter feszültség. (A diódákról szóló fejezetben láttuk, hogy az ellenállás-dióda kapcsolásban a feszültségváltozás nagy része az ellenállásra jut, és csak nagyon kis része a diódára.)

Ennek illusztrálására használjuk a következő adatokat: $U_B = 4,7V$; $R_E = 2k\Omega$, $U_{táp} = 10V$ (itt most igazából csak az számít, hogy $U_{táp} > U_B$). Egy BC182 tranzisztor adatlapja szerint pl. U_{BE} jellemzően $0,55V$ és $0,7V$ között van 2 mA kollektoráram mellett.

Első lépésben tegyük fel, hogy $U_{BE1} = 0,7V$ -ra áll be a munkapont.

$$U_B = 4,7V$$

$$U_{BE1} = 0,7V$$

$$U_{E1} = U_B - U_{BE1} = 4V$$

$$I_{E1} = \frac{U_{E1}}{R_E} = \frac{4V}{2k\Omega} = 2\text{mA}$$

Most tegyük fel, hogy tévedtünk az U_{BE} értékét illetően. Vegyük a másik szélsőértéket: $U_{BE2} = 0,55V$ a munkaponti bázis-emitter feszültség.

$$U_B = 4,7V$$

$$U_{BE2} = 0,55V$$

$$U_{E2} = U_B - U_{BE2} = 4,15V$$

$$I_{E2} = \frac{U_{E2}}{R_E} = \frac{4,15V}{2k\Omega} = 2,075\text{mA}$$

Az először és másodszor számolt emitteráram közti relatív eltérés:

$$I_{E1} = 2\text{mA}$$

$$I_{E2} = 2,075\text{mA}$$

$$\frac{\Delta I_E}{I_{E2}} = \frac{I_{E2} - I_{E1}}{I_{E2}} = \frac{0,075\text{mA}}{2\text{mA}} = 0,0375 = 3,75\%$$

Tehát 150mV tévedés a bázis-emitter feszültség értékének becslésekor 3,75% emitter áram eltérést eredményezett. Ha kétszer akkora bázisfeszültséget és kétszer akkora emitterellenállást alkalmazunk, akkor az emitteráram ugyanakkora lesz, de a relatív eltérés már a fele lesz. Ezek az eltérések sokszor elfogadhatóak, ezért a továbbiakban a kis áramú ($I_C < \text{néhány } 100\text{mA}$) körökben a bázis-emitter feszültséget többnyire 0,7 voltnak fogjuk venni (nagyobb áramú körökben ellenőrizzük az adatlapot). Amikor ennél nagyobb pontosságra van szükségünk, potenciómétert helyezhetünk el megfelelő helyre, és a megépített áramkörben „hangoljuk be” a munkapontot.

Láttuk tehát, hogy az R_E ellenállás segítségével relatíve pontosan beállíthatjuk a munkaponti áramot. Van egy másik szerepe is R_E -nek. Az előbb már említettük, hogy a diódás kapcsoláshoz hasonlóan korlátozza az áramot, megakadályozza a hőmegfűtést. Ennél többet is tud, valójában egy negatív visszacsatolásként működik, stabilizálni (konstans értéken tartani) igyekszik az emitteráramot.

Tegyük fel például, hogy nő a tranzisztor hőmérséklete. Ekkor a nyitókarakterisztika balra fog tolódni. Ha konstans U_{BE} feszültségünk lenne, akkor a balra tolódás hatására megnőne az emitter- ill. kollektoráram (A feszültségforrás U-I karakterisztikája függőleges egyenes, ennek a metszéspontjait kell nézni a pn-átmenet görbéjével). A nagyobb áram hatására még jobban melegedne a tranzisztor, aminek hatására még jobban balra tolódná a karakterisztika, még nagyobb lenne az áram s így tovább (ez a diódáknál már megismert hőmegfűtás). Ha R_E benne van az áramkörben, akkor a megnövekvő I_E áram hatására meg akar nőni az U_E feszültség is. U_B konstans, így U_{BE} -nek csökkennie kellene, aminek hatására (a karakterisztika alapján) I_E -nek csökkennie kellene. Abból indultunk ki, hogy I_E nő, tehát negatív visszacsatolást kaptunk, ami igyekszik I_E (és így I_C) értékét közel azonos szinten tartani.

$$U_B = \text{konst}$$

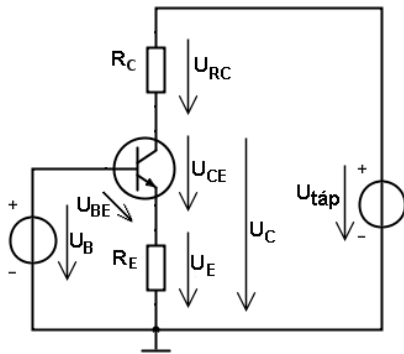
$$T \text{ nő} \Rightarrow I_E \text{ nőne} \Rightarrow U_E = I_E R_E \text{ nőne} \Rightarrow U_{BE} = U_B - U_E \text{ csökkenne}$$

$$U_{BE} \text{ csökkenne} \Rightarrow I_E \text{ csökkenne} \Rightarrow \text{negatív visszacsatolás}$$

I_E (és I_C) értékét igyekszik állandó értéken tartani

Ez a hatás természetesen bármilyen, I_E -t megváltoztatni igyekvő esetben működik, nem csak hőmérsékletváltozáskor. Így pl. erősítőknél a váltakozóáramú bemeneti jel hatására létrejövő kimenő jelet is igyekszik elnyomni.

Emitterellenállásos kapcsolás áramgenerátorként



13. ábra: Emitterellenállásos munkapont beállítás, kollektorellenállással kiegészítve

A 13. ábrán látható kapcsolás az emitterkör szempontjából nem különbözik az előzőtől. A kimeneti karakterisztából tudjuk, hogy $U_{CE} > U_{CEsat}$ esetén (azaz a karakterisztika „lapos” részén lévő munkapont esetén) a tranzisztor közelítőleg áramgenerátorként működik, amelynek áramát a bázisáram avagy a bázis-emitter feszültség határozza meg. Amíg ebben a tartományban vagyunk, R_C értéke nem befolyásolja számottevően a kollektoráramot (és ezáltal az emitterpotenciált sem). Tehát a munkaponti kollektoráramot a korábbiak alapján az emitterellenállás segítségével tudjuk beállítani. A kapcsolás áramgenerátorként használható, ezt bővebben kifejtem az 1.3 fejezetben.

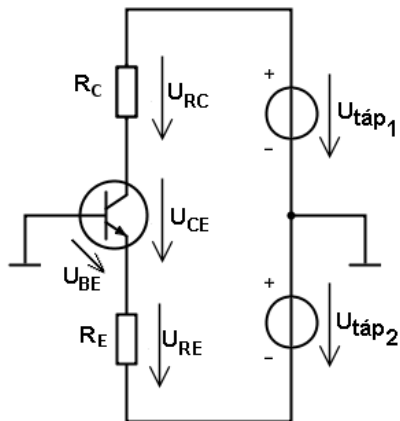
A kollektor potenciál (U_C) értéke:

$$U_C = U_{táp} - I_C R_C$$

(Emlékeztető: a potenciál egy kijelölt referencia (nulla) ponthoz képesti feszültség. Az ábrán a tápfeszültség negatív pólusa ez a nulla, amit gyakran test vagy föld szimbólum jelez.)

U_{CEsat} („szaturációs”) vagy U_{CEmin} az a minimális kollektor-emitter feszültség, amely mellett már az „áramgenerátoros” tartományban vagyunk a kimeneti karakterisztikán (lásd 15. ábra). Ez kis áramoknál kb. 0,1..0,2V körüli (de erősen típusfüggő), nagyobb áramoknál egyre nagyobb lesz. Vegyük észre, hogy amikor U_{CE} megközelíti ezt az értéket, akkor U_C már kisebb lesz, mint U_B , azaz a CB PN-átmenetet elkezdjük nyitóirányban előfeszíteni. Pl. 0,1V U_{CE} és 0,6V U_{BE} esetén 0,5V lesz U_{CB} , amikor már elkezd valamekkora áram folyni B→C irányban. Ez az áramkomponens csökkenti I_C -t, így érthető, hogy miért fog a kimeneti karakterisztikán I_C csökkenni, ha $U_{CE} < U_{CEsat}$. Ez pl. akkor fordul elő, ha kapcsolóüzemben (túl)vezéreljük a tranzisztort, vagy pl. áramgenerátor kapcsolásban túl nagy terhelő ellenállást kötünk be.

Kettős tápfeszültségű beállítás



14. ábra: Munkapont beállítás kettős tápfeszültséggel

Kettős tápfeszültség használata esetén U_E (emitter potenciál, azaz a nullaponthoz képesti feszültség) és az R_E -n eső feszültség (U_{RE}) különböző lesz! (Az U_C és U_{RC} eddig is különbözött.) Az ábrán a test szimbólum (\perp) jelzi a referencia nullát, ehhez képest mérjük a potenciálokat.

Ha pl. $U_{táp1}=10V$, $U_{táp2}=5V$, $R_E=R_C=1k\Omega$:

$$U_E = 0 - U_{BE} = -0,7V$$

$$U_{RE} = U_E - (-U_{táp2}) = -0,7 - (-5) = 4,3V$$

$$I_E = \frac{U_{RE}}{R_E} = \frac{4,3V}{1k\Omega} = 4,3mA$$

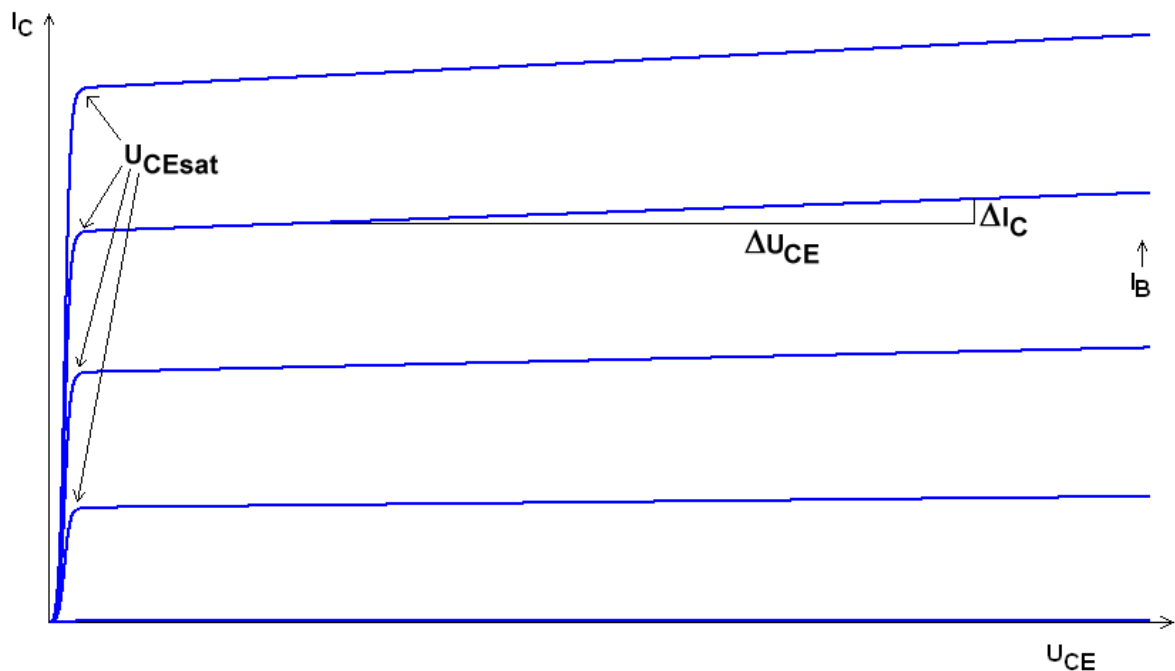
$$I_C \approx I_E$$

$$U_{RC} = I_C R_C = 4,3V$$

$$U_C = U_{táp1} - U_{RC} = 10V - 4,3V = 5,7V$$

A kapcsolás a kollektorellenállás szempontjából ugyanúgy működik, mint az előző.

1.3. Bipoláris tranzisztoros áramgenerátor



15. ábra: U_{CEsat} és r_{CE} fogalmához

Utaltunk rá, hogy a kimeneti karakterisztika „lapos” ($U_{CE} > U_{CEsat}$) szakasza áramgenerátoros jellegű, azaz itt hiába növeljük az U_{CE} feszültséget, az I_C áram csak nagyon lassan fog nőni, azt szinte teljesen a bázis-emitter átmenet előfeszítése (U_{BE} ill. I_B) határozza meg. Azt, hogy ezen a szakaszon „mennyire jó” áramgenerátor, az r_{CE} (avagy $1/h_{22e}$) paraméter adja meg. Ez a kimeneti karakterisztika dinamikus ellenállása a munkapontban (a kisbetű jelzi, hogy dinamikus paraméter, azaz feszültségs- és áramváltozások hányadosa).

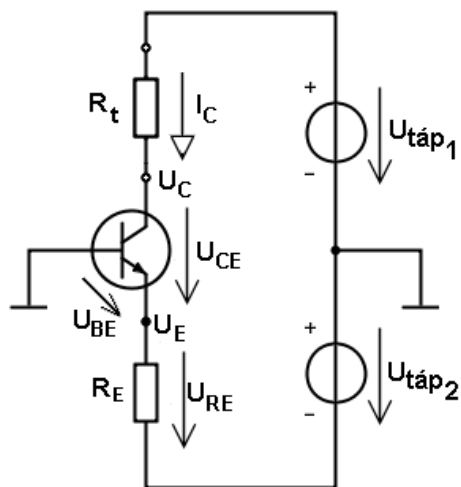
$$r_{CE} = \frac{dU_{CE}}{dI_C} \approx \frac{\Delta U_{CE}}{\Delta I_C}$$

Az ábrán is látható, hogy r_{CE} paraméter jó esetben nagyon nagy értékű (ami jó, mert az ideális áramgenerátor belső ellenállása végtelen.) Bipoláris tranzisztornál kis áramok mellett ez jó esetben nagyságrendileg $100k\Omega$ (tranzisztor- és áramfüggő!)³. Ez önmagában is elég jó érték, de negatív visszacsatolás segítségével (pl. az R_E használatával, ahogy az előzőekben bemutattuk) a generátorunk kimeneti ellenállása sokkal nagyobb is lehet.

Készítsünk ezen ismeretek birtokában egyszerű áramgenerátor kapcsolást! A terhelést a könnyebbség kedvéért modellezzük egy ellenállással (R_t)! (Nemlineáris terhelés, pl. LED esetén sincs nagy különbség, azonban kapacitív vagy induktív terhelésnél időfüggő vizsgálatot kell végeznünk.)

³ r_{CE} értéke az ún. Early-feszültségtől függ. Ha a karakterisztikán a telített szakasz vonalait meghosszabbítjuk balra, nagyjából egy pontban metszik egymást, ez az Early feszültség (V_A), ennek értéke különböző tranzisztoroknál eltérhet, egyes források szerint $15..150V$ között lehet. Az r_{CE} közelítőleg V_A/I_C

1.3.1. Áramgenerátor kettős táppal



16. ábra: Egyszerű tranzistoros áramgenerátor kettős táppal

A korábbi magyarázó ábrákon a bázis-emitter feszültséget egy feszültségforrással állítottuk be. Ha rendelkezésünkre áll két generátor (tápegység), akkor az 14. ábraán is látható megoldást választhatjuk (16. ábra). A terhelés (R_t) a kollektorellenállás helyére kerül (most ellenállást választottunk terhelésnek, de ez lehetne más kétpólus is, pl. egy LED). (A teli „pötty” csomópontot ill. mérőpontot jelöl; az üres kör bontható csatlakozást, ezzel utalva arra, hogy a terhelés cserélhető.)

Ahogy korábban ismertettük, az emitter- és kollektoráramot (azaz a generátor áramát) az emitterellenállással állítjuk be:

$$U_E = 0 - U_{BE} = -0,7V$$

$$U_{RE} = U_E - (-U_{táp2})$$

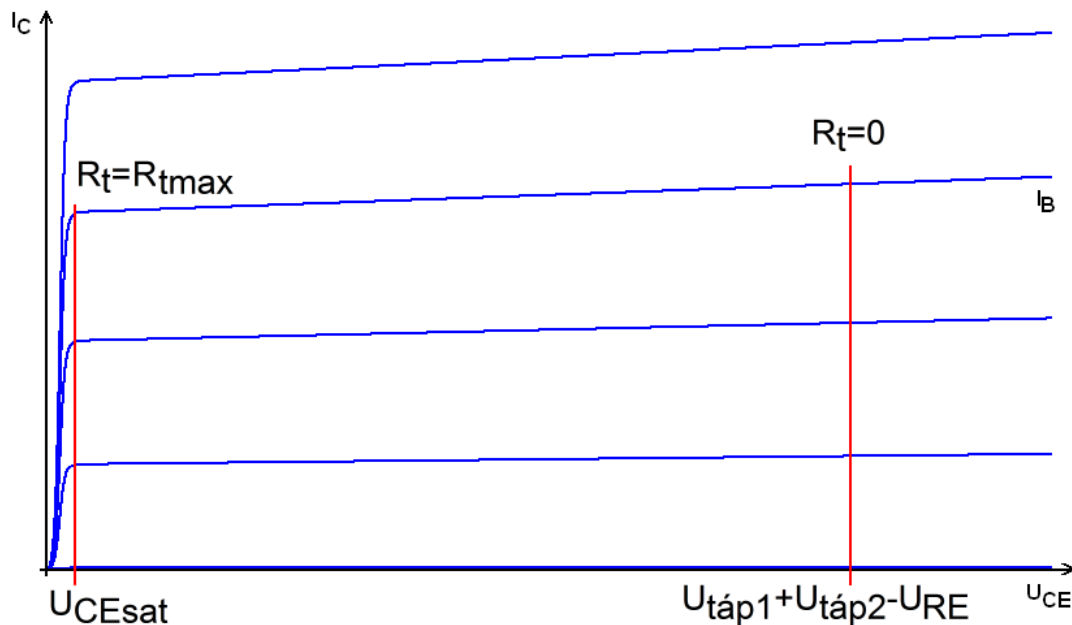
$$I_E = \frac{U_{RE}}{R_E}$$

$$I_C \approx I_E \text{ (B nagy)}$$

Ügyeljünk rá, hogy jelen példában $U_{táp2}$ egy feszültség, amit pozitív referenciáiránnyal és pozitív értékkel adtuk meg, ezért szerepel a képletben negatív előjellel (avagy az R_E alján lévő potenciál $-U_{táp2}$). Ne felejtjük el, hogy U_E értéke is egy potenciál, vagyis az emitter és a nullapont közötti feszültség, nem pedig az R_E -n eső feszültség!

$U_{táp2}$ értékét úgy válasszuk meg, hogy a tranzisztor nyitófeszültségénél kellően nagyobb legyen. Ahogy korábban levezettük, nagyobb feszültség (és így nagyobb R_E) esetén pontosabb lesz a beállításunk. (Amennyiben változtatható ellenállást használunk és a kész áramkört finomhangoljuk, ez a szempont valamivel kevésbé lesz fontos.) Nagyobb áramok használata esetén (ált. $I > 100mA$) mindig ellenőrizzük az ellenállások és a tranzisztor teljesítményeit! (Egy kisebb furatszerelt ellenállás megengedett teljesítménye pl. 0,4W, 0,6W, 1W lehet.) A tranzisztor teljesítményét $I_C \cdot U_{CE}$ szorzattal közelíthetjük, ha a bázisáram elhanyagolható.

Kérdés: mekkora R_t értékek mellett működik a kapcsolás áramgenerátorként?



17. ábra: Kettős tápú áramgenerátor működési tartománya

Az ideális áramgenerátor (áramforrás) rövidre zárható, ekkor elvileg nulla feszültség esik a terhelésen, azaz $R_{tmin}=0$. Jelen áramkörben ez teljesül. Ilyenkor az U_{CE} feszültség

$$U_{CEmax} = U_{táp1} + U_{táp2} - U_{RE} = U_{táp1} + U_{táp2} - I_E \cdot R_E$$

R_t értékét növelve az áramnak nem kellene változnia. Valós esetben növekvő R_t -vel I_C enyhén csökkenni fog (mivel a tranzisztor r_{CE} -je véges). Egy bizonyos R_t -t meghaladva azonban azt tapasztaljuk, hogy I_C erősen elkezd csökkenni. Ez az érték lesz R_{tmax} , azaz a legnagyobb megengedett terhelő ellenállás. Nem nehéz belátni, hogy konstans áram mellett az ellenállás növelése a rajta eső feszültség növekedését vonja maga után, így pedig egy idő után a tápfeszültségnél nagyobb feszültségünknek kéne esnie R_t -n, ami ebben a fajta áramkörben (amiben csak ellenállás és tranzisztor van) nem lehetséges. I_C csökkenése ilyenkor azzal magyarázható, hogy ahogy U_{RC} nő, úgy U_C csökken, és amikor U_B alá esik, akkor nyitóirányban feszítjük elő a bázis-kollektor PN-átmenetet. Az ezen folyó áram kivonódik a „normális” kollektoráramból, csökkentve azt. Annak a feltétele, hogy ne érjük el ezt a működési tartományt, az, hogy U_{CE} mindig legyen U_{CEsat} -nál nagyobb (azaz maradjunk az áramgenerátoros szakaszban). Ha ismert U_{CEsat} értéke adott I_C mellett:

$$U_{RCmax} = U_{táp1} + U_{táp2} - U_{CEsat} - U_{RE} = U_{táp1} + U_{táp2} - U_{CEsat} - I_E \cdot R_E$$

$$R_{tmax} = \frac{U_{RCmax}}{I_C} = \frac{U_{táp1} + U_{táp2} - U_{CEsat} - U_{RE}}{I_C}$$

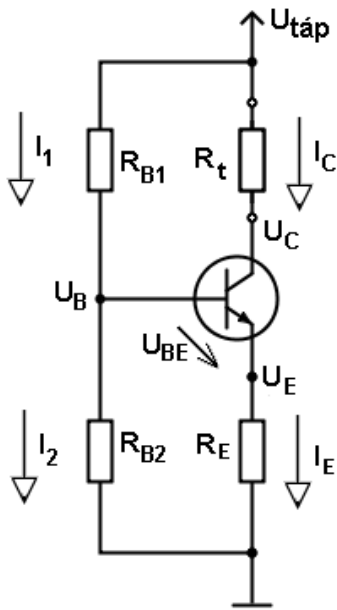
Azaz R_{tmax} értéke a szaturációs feszültségtől és a tápfeszültségtől fog függeni. A figyelmes olvasó észreveheti, hogy U_E potenciál közel állandóan $-0,7V$ és így a képletek átalakíthatóak:

$$U_{RCmax} = U_{táp1} + 0,7V - U_{CEsat}$$

$$R_{tmax} = \frac{U_{RCmax}}{I_C} = \frac{U_{táp1} + 0,7V - U_{CEsat}}{I_C}$$

Így $U_{táp2}$ -től lényegében nem függ R_{tmax} .

1.3.2. Áramgenerátor egy táppal



18. ábra: Áramgenerátor kapcsolás ellenállás terheléssel, egy tápfeszültségű megoldás

A gyakorlatban két tápfeszültség használata gyakran nem célszerű (méret, költség), ilyenkor a bázis-emitter előfeszítést a tápfeszültségből ellenálláshálózattal ("bázisosztó") leosztott feszültséggel oldjuk meg (18. ábra). (Itt áttértünk egy egyszerűsített jelölésmódra: a generátor rajzjele helyett a tápfeszültséget annak két végpontjával jelöljük, a test vagy föld jel lesz a negatív pólus (és a referencia nulla), a felfele mutató nyíl a pozitív, mellé írva annak potenciálja ($U_{táp}$).

Ebben a kapcsolásban U_E és U_{RE} egyenlő, illetve U_B és U_{RB2} is egyenlő.

$$U_{Rtmax} = U_{táp} - U_{CEsat} - U_E = U_{táp} - U_{CEsat} - I_E \cdot R_E$$

$$R_{tmax} = \frac{U_{Rtmax}}{I_C} = \frac{U_{táp} - U_{CEsat} - U_E}{I_C}$$

U_E értékét szabadon választhatjuk meg, figyelembe véve, hogy nagyobb U_E esetén pontosabb az I_C beállítása, illetve ennyivel kevesebb feszültség jut R_t -re (azaz nagyobb U_E mellett kisebb lesz R_{tmax}). Továbbá nagyobb I_C (kb. száz mA felett) esetén számolnunk kell R_E melegedésével is ($P_{RE}=I_E U_E$). Jellemzően néhány volt elég szokott lenni.

Ha felvettük U_E értékét, a bázisosztót kell még méreteznünk. R_{B1} és R_{B2} ellenállásokat úgy határozzuk meg, hogy a kívánt U_B és I_B létrejöjjön. Itt is több megoldás lehetséges (hiszen

alapvetően az ellenállások aránya számít, nem az értékük.) Ennek egyik megoldása, hogy felvesszünk egy I_1 áramot, ebből megkapjuk I_2 -t, majd ezekből számítjuk az ellenállásokat:

$$I_1 = \text{felvesszük } (I_1 > I_B)$$

$$I_2 = I_1 - I_B$$

$$R_1 = \frac{U_{\text{táp}} - U_B}{I_1}$$

$$R_2 = \frac{U_B}{I_2}$$

I_1 áram felvételének a követelménye a fentiekből sejtethetően, hogy $I_1 > I_B$, különben I_2 nem jöhet létre. Egy, a gyakorlatban elterjedt megoldás szerint I_1 értékét a bázisáram tízszeresére vesszük fel, ($I_1 = 10 \cdot I_B$), így $I_2 = 9 \cdot I_B$. A tízszeres szorzó biztosítja, hogy a paraméterek bizonytalansága (pl. B szórása vagy a hőmérsékletfüggés) ne okozzon problémát. Továbbá ilyenkor a bázisosztót ha terheletlen feszültségosztóval közelítjük, még nem vétünk túl nagy hibát (ezt inkább egy meglévő áramkör analízisekor szoktuk végezni, tervezéskor nem okoz gondot a pontosabb számolás, de így később megkönnyítjük a megtervezett áramkör számítását). A tízszeresnél sokkal nagyobb szorzót a megnövekedett teljesítmény miatt nem szoktunk használni (kivéve esetleg, ha a nagyon kis áramok miatt a $10I_B$ -vel az ellenállások túl nagyra (pl. megaohm felettire) jönnének ki). A gyakorlatban 5..20 körüli szorzót szoktak javasolni.

Egy meglévő ilyen kapcsolás (azaz ismert a tápfeszültség és az ellenállások értékei) munkapontjának kiszámításakor ha pontosak akarunk lenni, elég hosszadalmas számításba bonyolódhatunk, és ennek eredménye a szórások miatt nem feltétlen olyan pontos, hogy megérje az erőfeszítést. Ezért ehelyett feltételezni szoktuk, hogy a kapcsolás tervezője is úgy tervezett, hogy a bázisáramnál jóval nagyobb legyen az osztó árama ($I_1 \gg I_B$), így ekkor a bázispotenciál közelíthető egy feszültségosztóval:

$$U_B \approx U_{\text{táp}} \frac{R_{B2}}{R_{B1} + R_{B2}}$$

Innen továbbszámolhatunk:

$$U_E = U_B - 0,7V$$

$$I_E = \frac{U_E}{R_E}$$

$$I_C \approx I_E \text{ (ha B elég nagy, különben } I_C = A \cdot I_E \text{)}$$

A végén illik visszaellenőrizni, hogy a becslésünk jogos volt-e. I_C -ből visszszámoljuk I_B -t; illetve kiszámoljuk I_1 és I_2 -t, és megnézzük, hogy utóbbi kettő jóval nagyobb-e (pl tízszer), mint I_B . Ha igen, akkor a becslésünk nem volt túl rossz.

$$I_B = \frac{I_C}{\beta}$$

$$I_1 = \frac{U_{\text{táp}} - U_B}{R_1}$$

$$I_2 = \frac{U_B}{R_2}$$

$$I_1 \gg I_B ?$$

Visszafele számoláskor (azaz amikor adottak a tápfeszültség és ellenállás értékek) szigorúan tilos úgy számolni, hogy a fentiek alapján meghatározzuk I_1 -t, majd $I_B = I_1/10$ és $I_C = \beta I_B$. Egyrészt nem tudhatjuk, hogy az adott kapcsolás tervezője is a 10-es szorzót használta-e, másrészt az ilyen számolás bétafüggő, annak értékét pedig nem ismerjük pontosan. Ahogy említettük, az emitterellenállásos munkapont-beállítás lényege pont az, hogy bétától függetlenül tudjuk az emitter- és kollektoráramot beállítani.

1.3.3. Áramgenerátor kimeneti ellenállása és alkalmazásai

Említettük, hogy r_{CE} véges volta miatt R_{tmax} -nál kisebb terhelés mellett sem lesz teljesen konstans (R_t -től független) I_C értéke. Valójában az R_E okozta negatív visszacsatolás azt eredményezi, hogy a kapcsolás dinamikus kimeneti ellenállása r_{CE} -nél jóval nagyobb lesz.⁴ A kapcsolás kimeneti ellenállását

$$r_{ki} = \frac{dU_{ki}}{dI_{ki}} = \frac{dU_{Rt}}{dI_C} \approx \frac{\Delta U_{Rt}}{\Delta I_C}$$

szerint határozzuk meg. Ez ugyan különbözik a tranzisztor r_{CE} paraméterének meghatározásától (ott U_{CE} szerepel), de konstans tápfeszültség és U_E mellett U_{Rt} változása abszolútértékben egyenlő lesz U_{CE} -ével, így mérésakor mindegy, hogy a tranzisztoron vagy a terhelésen vesszük fel a feszültséget.

A kimeneti ellenállásból megtudhatjuk, hogy mennyit változik a kimeneti áram a terhelés függvényében. Pl. tegyük fel, hogy $I_C = 1\text{mA}$, $r_{ki} = 500\text{k}\Omega$, $R_{t1} = 0$, $R_{t2} = 1\text{k}\Omega$. Ekkor (amennyiben $R_{t2} < R_{\text{tmax}}$):

$$\Delta I_C = \frac{\Delta U_{Rt}}{r_{ki}} = \frac{R_t \Delta I_C + I_C \Delta R_t}{r_{ki}} \approx \frac{I_C \Delta R_t}{r_{ki}} = \frac{I_C (R_{t2} - R_{t1})}{r_{ki}} = \frac{1\text{mA} \cdot 1\text{k}\Omega}{500\text{k}\Omega} = 2\mu\text{A}$$

Felmerül a kérdés, hogy mire alkalmazzuk a fenti kapcsolásokat? Egyik alkalmazási terület lehet bizonyos ellenállás típusú érzékelők meghajtása. Ez alatt olyan eszközöket értünk, amelyek ellenállása valamilyen fizikai mennyiségtől (pl. optikai vagy egyéb elektromágneses sugárzás, hőmérséklet, mechanikai méretváltozás, nyomás, gázkoncentráció, stb.) függvénye. Mérni legkönnyebben és legpontosabban feszültséget tudunk (főleg ha digitalizálni akarunk). Ellenállásból alapvetően kétféleképp kapunk feszültséget. Egyrészt sorba köthetjük egy másik

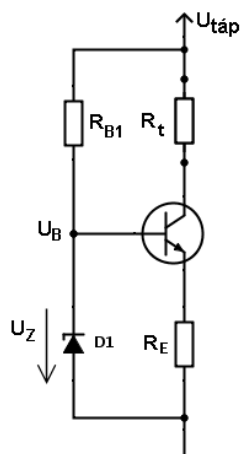
⁴ Így pl. az Elektronika I. laboratórium során mért kapcsolásnál kb. 600-800kΩ szokott kijönni, ami jóval nagyobb az r_{CE} -nél.

ellenállással és egy feszültségforrással, így feszültségosztót kapunk. Ennek előnye, hogy egyszerű, hátránya, hogy a mért feszültség nemlineárisan függ a szenzor ellenállástól. A másik megoldás, hogy áramgenerátorral hajtjuk meg a szenzort, ekkor a rajta mérhető feszültség egyenesen arányos az ellenállással. Hőmérsékletmérésre használt érzékelő ellenállásoknál, de bármilyen, erősebb hőmérsékletfüggésű érzékelőnél fontos szempont, hogy a rajta átfolyó áram kicsi legyen, hogy a miatta létrejövő önfűtés ne befolyásolja érdemben a mérést. Pl. a platina alapú ellenállásokat (pl. Pt100, azaz 0°C-on 100Ω; vagy Pt1000 stb) jellemzően 0,1mA áramon szokták üzemeltetni. (A Pt100-nak Celsius fokenként kb. 0,38ohmmal nő az ellenállása, azaz 0,1mA mellett fokenként 0,038mV feszültségnövekedést mérhetünk, így ez nem triviális mérés technikai feladat.) Ilyen alkalmazásoknál gyakran célszerű, ha a mérendő feszültség egyik végpontja a nullapont, ez a fentebb ismertetett kapcsolásoknál nem teljesül. PNP tranzisztor alkalmazásával vagy műveleti erősítő áramgenerátorral a probléma megoldható.

Másik alkalmazási terület lehet LED-ek⁵ (világítódiodák) meghajtása. Az áramgenerátoros meghajtásnak több előnye van: egyrészt ezzel elkerülhetjük a hőmérsékletváltozásból eredő karakterisztika-eltolódás okozta áramváltozást (és hőmegfűtést), másrészt a LED színeke valamennyire függ a munkaponti áramától. Ne felejtsük el azonban, hogy magát a melegedést nem akadályoztuk meg; nagyobb hőmérsékleten a diódák várható élettartama jelentősen csökken, továbbá a hőmérséklettől is függ a színeke.

1.3.4. Áramgenerátor Zener-diódás bázisosztóval

Az egytápfeszültségű áramgenerátort megvalósíthatjuk úgy is, hogy a bázisosztó alsó ellenállása helyére egy Zener-diódát teszünk. Ennek a megoldásnak az előnye, hogy így a bázispotenciál, és ezzel a kollektoráram nem fog függeni a tápfeszültségtől (illetve csak kicsit, a dióda letörési szakaszának dinamikus ellenállása függvényében).



19. ábra: Zener-diódás bázisosztó

A tervezésekor figyeljünk arra, hogy a Zener-dióda általában minimum néhány mA áramot igényel ahhoz, hogy a letörési szakaszban legyen (illetve annak a meredekebb részén).

⁵ Talán már lassan meghonosodik ez a kifejezés annyira, hogy magyarul úgy írassuk, hogy *led*.

Tegyük fel, hogy a ZPD sorozatból választunk diódát. Az adatlapján $I_Z=5\text{mA}$ áramhoz adják meg a paramétereket, itt már elég jól működik (ill. megtalálhatjuk benne, hogy 1m mellett még elég rossz az r_Z). Ennél többet felesleges adni neki ennél a kapcsolásnál. A Z-dióda letörési feszültségének hőmérsékletfüggése az 5V környéki változatoknál a legkisebb, a dinamikus ellenállása a 7V környéki változatoknál a legkisebb. Így az $5..7\text{V}$ körüli típusokat célszerű választani, ha más követelmény nincs (sokszor, ha ez a feszültség nem megfelelő, ellenálláshálózattal segítenek rajta, hogy a jó paraméterű Zenert használhassák).

R_{B1} méretezése, ha U_Z a letörési feszültség:

$$R_{B1} = \frac{U_{\text{táp}} - U_Z}{I_Z}$$

Elemről, akkumulátorról üzemelő kapcsolásnál a tápfeszültség időben nem állandó, így ez a megoldás hasznos lehet. Ugyanakkor a dióda szükséges árama nagyobb lehet, mint egy ellenállásosztóé (ha kicsi IC kell és nagy a B), feleslegesen merítve az akkut. Ilyenkor egy ún. bandgap reference alkalmazása célravezető lehet. Ez egy néhány tranzisztorból álló integrált áramkör, ami kívülről Zener-diódaaként viselkedik, azzal a különbséggel, hogy jóval kisebb a hőmérsékletfüggése és a dinamikus ellenállása, valamint jellemzően már $10..20\mu\text{A}$ áramnál működik.

1.4. Egyszerű, egytranzisztoros erősítő kapcsolások

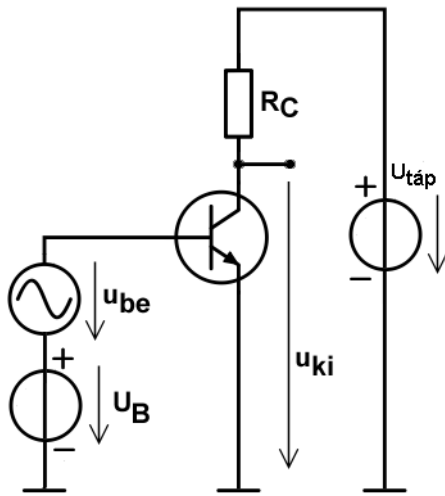
Az erősítő egy kétkapu, van egy bemeneti póluspárja és egy kimeneti póluspárja. A tranzisztornak azonban csak három kivezetése van, ezért az erősítő építésénél valamelyik kivezetést általában közössé tesszük a bemenet és kimenet szempontjából. Ennek megfelelően használunk közös emitterű (avagy földelt emitteres (FE), mert a közös pont általában a nulla ill. földpont), közös kollektorú és közös bázisú kapcsolásokat. A következőkben kisjelű váltakozóáramú erősítőkről lesz szó, azaz az erősítendő jel (bemenet) a munkaponti feszültségekhez képest kicsi (tehát a bejövő jel csúcserője jóval kisebb 0,7 voltnál) és váltakozóáramú (pl. hangfrekvenciás).

Megjegyzés a jelölésekről:

- A fizikai mennyiségeknél a kis és nagybetűk használata nem teljesen következetes a szakmában. A nagybetűk egyrésztől egyenáramú (DC) mennyiségeket jelölnek. Másrésztől konstans mennyiségeket, így pl. a váltakozó feszültségek csúcserőjét vagy effektív értékét is nagy U-val szokták jelölni. Kisbetűvel gyakran jelölnek váltakozó (AC) mennyiségeket, azon belül is kisjelű mennyiségeket, nem csak a pillanatnyi értékét, de pl. a csúcstól csúcsig értékét is. Ráadásul a pillanatnyi értéket szokták $U(t)$ módon is jelölni, de $u(t)$ módon is.
- Jelen jegyzetben kisbetűvel alapvetően az erősítők bemenetén és kimenetén mérhető AC jelekre (vagy másképp a jel AC komponensére) fogok utalni (azaz az erősítendő/erősített jelekre), azon belül is többnyire a csúcstól csúcsig értékre (mivel ez mérhető a legkönnyebben a gyakorlatban, de a magyarázó ábrákon is jól látható). A nagybetűs mennyiségekkel a nagyobb AC jelek (pl. AC tápellátás) effektív vagy csúcserőjét jelölöm, így pl. az egyenirányítóknál. Az erősítő működésének elvi magyarázatánál az egyszerűség és átláthatóság kedvéért nagybetűs áramokat és feszültségeket fogok írni olyankor is, amikor nem külön akarom a munkaponti DC és a rá szuperponálódott AC értéket kezelni, hanem egyben (amikor az egyes pontokban mérhető értékek változásáról írok). A szöveggörnyezetből remélhetőleg minden érthető lesz.
- Tehát u_{be} jellemzően a bemenő jel AC komponensének a csúcstól csúcsig értéke (de a magyarázatok szempontjából másik konstans jellemzője is lehetne). U_{BE} pedig a bázis-emitter feszültség AC komponense, amit ΔU_{BE} -vel is jelölök (mint az U_{BE} megváltozása).
- Az indexekben ügyeljünk a kis- és nagybetűk különbségére, mert "BE" bázis-emittert, "be" pedig bemenetet jelöl. (Ezek gyakran egybeesnek, de nem mindig.)

1.4.1. Közös emitterű erősítő (avagy földelt emitterű, FE)

Az erősítés folyamata



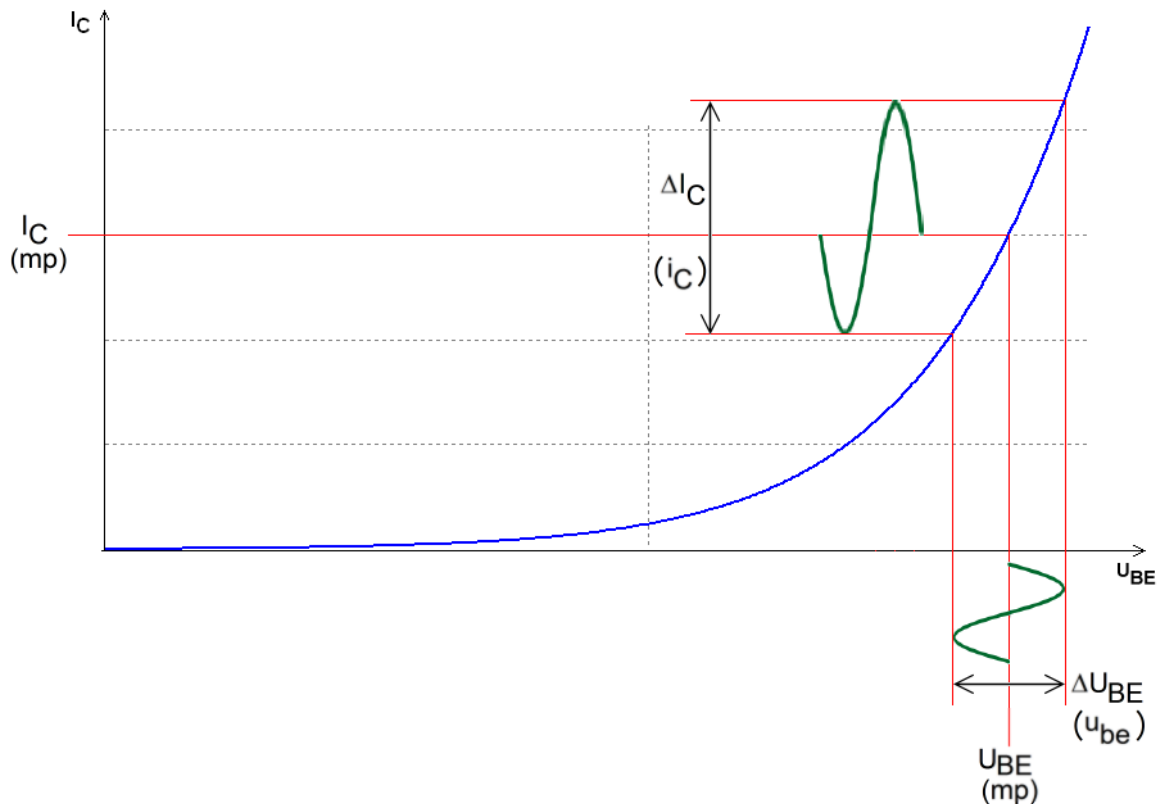
20. ábra: FE erősítő modell

A közös emitterű erősítő megértéséhez először nézzünk egy egyszerű modellt (20. ábra). Váltakozóáramúlag a bemeneti és a kimeneti feszültségnek egyaránt az emitter az egyik végpontja (AC-n az egyenáramú U_B forrás rövidzárnak tekinthető), tehát valóban közös emitterű kapcsolásról van szó.

Jelen kapcsolásban U_B (bázispotenciál) egyúttal U_{BE} és U_{be} is. Ez a forrás adja a bázis-emitter előfeszítést, hogy az U_{BE} - I_B (és az U_{BE} - I_C) karakterisztikán egy olyan munkapontban legyünk, ahol már érdemi áram folyik. $U_B=U_{BE}$ értéke tehát kb. 0,7V lesz. Erre szuperponálódik rá a kisjelű u_{be} váltakozóáramú jel (ez az erősítendő jel). A kollektor felőli táplálást $U_{táp}$ biztosítja R_C -n keresztül. Ezáltal az U_{CE} - I_C kimeneti karakterisztikának az aktív (avagy erősítő, azaz a "lapos") szakaszán leszünk, ahol a kollektoráram már csak kismértékben függ a kollektor-emitter feszültségtől. Ezen a tartományon a kollektoráram alapvetően a bázisáramtól függ ($I_C=B \cdot I_B$).

A kapcsolás kimenete legyen a kollektornál, tehát $u_{ki} = u_C$ ⁶. Az elemzés szempontjából most vegyük a feszültségek pillanatnyi értékét. U_{BE} pillanatnyi értéke a munkaponti érték körül fog u_{be} szerint ingadozni (így ennél a kapcsolásnál $\Delta U_{BE}=u_{be}$). Ez a változás így megjelenik I_C -ben is. Ha U_{BE} nő, akkor I_C is nő, stb. Ezt mutatja a 21. . Ennek hatására keletkezik I_C -nek egy váltakozóáramú komponense, i_c (avagy ΔI_C).

⁶ Emlékeztető: az egybetűs feszültségek potenciálok, tehát U_C nem az R_C -n esik, hanem a kollektor és a nullapont (föld) között!



21. ábra: Az erősítési folyamat első lépésének értelmezése a transzfer karakterisztikán

Ha I_C nő, akkor az R_C -n eső feszültség ($U_{RC}=I_C \cdot R_C$) is nő. A kimeneti feszültségünk viszont a kollektorpotenciál, ami az $U_C=U_{táp} - I_C \cdot R_C$ összefüggés miatt csökkenni fog. Ha U_{BE} csökken, akkor I_C is csökken, akkor pedig U_C nő. Tehát egyrészt a kimeneten is megjelenik egy váltakozó jel, másrészt a kimeneti feszültségünk a bemenethez képest fordítva fog váltakozni (a kapcsolás "invertál").

Kérdés, hogy a kimenő jel hasonlítani fog-e a bemenőhöz? Ez akkor fog teljesülni, ha a transzfer karakterisztika (ami jelen esetben exponenciális) kellően kis szakaszát használjuk ahhoz, hogy azt még közel lineárisnak tekinthessük – ezt jelenti a már említett kisjelű bemenet (mindenképpen torzulni fog a jelünk, de nem mindegy, hogy mennyire).

A következő kérdés az, hogy mekkora lesz a kimenő jel nagysága a bemenőhöz képest, azaz mekkora az erősítés?

Az erősítést a kimeneti és bemeneti jelek hányadosaként definiáljuk, ez lehet feszültség, áram és teljesítményerősítés. A csúcstól csúcsig értékek ill. az effektív értékek használata nem feltétlen ugyanazt az eredményt fogja adni. Ha a torzítás elég kicsi, a kétféle hányados nagyjából egyenlő lesz, erősen torzított esetben azonban nem. (Oszilloszkóppal a csúcstól csúcsig értéket tudjuk könnyen és megbízhatóan mérni, multiméterrel (jobb esetben) effektív értéket. Az oszilloszkóp használata előnyös, ha látni akarjuk a torzítás hatását.) Ha a torzítás kevésbé fontos, mint az átvitt teljesítmény (A_P mérésekor), akkor az effektív értékek használata előnyösebb lehet, egyébként inkább a cs-cs értékeket használjuk.

$$A_U = \frac{u_{ki}}{u_{be}}; \quad A_I = \frac{i_{ki}}{i_{be}}; \quad A_P = \frac{p_{ki}}{p_{be}}$$

Az erősítés meghatározásához először az u_{be} és i_C közötti kapcsolatot kell számszerűsíteni. Tegyük fel, hogy u_{be} elég kicsi ahhoz, hogy a torzítással ne kelljen foglalkoznunk; azaz a 21. ábrán a karakterisztikának az u_{be} -hez (ΔU_{BE} -hez) tartozó (azaz a munkapont környéki) szakasza közel lineáris.

Ekkor az u_{be} és i_C közötti kapcsolat megadható a karakterisztikát a munkapontban közelítő egyenes meredekségével.

A meredekség, avagy transzfer konduktancia általános definíciója négy pólusoknál:

$$g_m = \frac{\Delta I_{ki}}{\Delta U_{be}} = \frac{i_{ki}}{u_{be}}$$

FE erősítőnél ezt így értelmezzük:

$$g_m = \frac{\Delta I_C}{\Delta U_{BE}} = \frac{i_C}{u_{be}}$$

Szokták még a g_{21} , y_{21} és S jelölést is használni a meredekségre. Az m jelölés a g_m -ben a nemzetközi irodalomban a mutual (kölcsonös) rövidítése.

A karakterisztika ismeretében g_m is meghatározható az adott munkaponthoz, lényegében az érintő egyenes meredeksége, avagy a függvény differenciálja az adott pontban:

$$g_m = \frac{dI_C}{dU_{BE}} = \frac{d(I_{C0} e^{\frac{U_{BE}}{U_T}})}{dU_{BE}} = \frac{1}{U_T} I_{C0} e^{\frac{U_{BE}}{U_T}} = \frac{I_C}{U_T} \quad \left[\frac{A}{V} = S \right]$$

azaz a meredekség értéke egyenlő a munkaponti kollektoráram és a termikus feszültség ($U_T=26\text{mV}$ 300K körül) hányadosával. Mértékegysége a siemens [S], a gyakorlatban jellemzően millisiemens.

A g_m jelében a g utal a vezetésre (konduktanciára), az m vagy 21 pedig arra, hogy bemeneti és kimeneti mennyiségek közötti kapcsolat. A kisbetű pedig jelzi, hogy nem statikus (DC) értékek hányadosa, hanem megváltozásoké (AC értékeké).

A meredekség és a bemenő jel ismeretében megkaphatjuk i_C -t, abból pedig R_C ismeretében a kimeneti feszültséget.

Az R_C -n eső feszültség AC komponense:

$$u_{RC} = i_C \cdot R_C = u_{be} \cdot \frac{i_C}{u_{be}} \cdot R_C = u_{be} \cdot g_m \cdot R_C$$

A kollektorpotenciál általánosan:

$$U_C = U_{táp} - U_{RC}$$

De ha a kimeneten csak az AC összetevőre vagyunk kíváncsiak⁷, akkor a konstans $U_{táp}$ eltűnik az egyenletből:

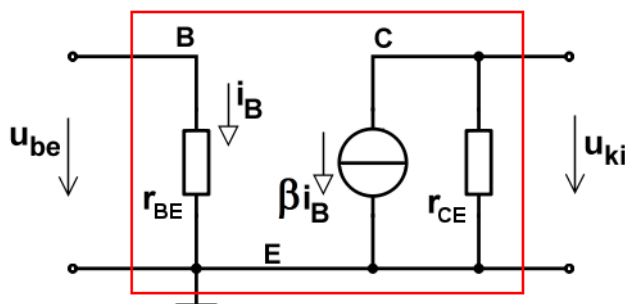
$$u_{ki} = u_C = -u_{RC} = -i_C \cdot R_C = -u_{be} \cdot g_m \cdot R_C$$

Innen:

$$A_U = \frac{u_{ki}}{u_{be}} = -g_m \cdot R_C$$

Ez egy általános érvényű képlet: FE-nek megfelelő kapcsolásra használható másfajta tranzisztor esetén is. A lényeg az, hogy ismert legyen a tranzisztornak az i_{ki} - u_{be} transzfer karakterisztikája, amiből meredekséget számolhatunk. Így pl. egy JFET-es vagy MOSFET-es földelt source-ú kapcsolásnál is ebből indulunk ki (ott az emittert source-nak nevezik többnyire). A különbség a karakterisztika alakjában, és így g_m konkrét képletében és értékében lesz (az I_C/U_T képlet csak a bipoláris tranzisztorra lesz érvényes)⁸.

Látni fogjuk a konkrét kapcsolások bemutatásánál, hogy a kimeneti feszültséget valamilyen kétpólus terheli, amit itt is ellenállással fogunk modellezni. Ez az ellenállás az erősítés képletében is meg fog jelenni. Ezenkívül egy pontosabb modellben a tranzisztor kimeneti dinamikus ellenállása is megjelenik. Ennek vizsgálatához a tranzisztor kisfrekvenciás kisjelű váltakozóáramú modelljét használhatjuk, amit a 22. ábra mutat. Ez a helyettesítőkép természetesen csak akkor használható, ha a tranzisztor megkapta a megfelelő pozitív bázis-emitter és kollektor-emitter feszültséget (normál aktív tartományban van).



22. ábra: a tranzisztor kisjelű váltakozóáramú modellje (helyettesítőképe)

A modellben szereplő kisbetűs ellenállások dinamikus ellenállások, azaz feszültségváltozás és áramváltozás hányadosaként értelmezzük. Ezek a munkapont környéki kis megváltozásokra (amit a kisjelű váltakozóáramú gerjesztés jelent) adott választ jelentik.

A bemeneti oldalon az U_{BE} - I_B karakterisztikának a munkapont körüli meredeksége adja a bemeneti dinamikus vezetést, ennek reciproka a bemeneti dinamikus ellenállás, r_{BE} -vel jelölve. Ez fogja meghatározni az erősítő kapcsolások bemeneti ellenállását.

⁷ A konkrét kapcsolásokban (ld.később) sokszor könnyebb AC csatolást megvalósítani, mint DC-t. Másrészt a DC erősítést csak úgy lehet közel lineárisan megvalósítani, ha - az AC-hoz hasonlóan - egy nagyon kicsi bemenő jelet adunk hozzá a továbbra is meglévő $0,7V$ U_{BE} munkaponti értékhez, és ekkor az erősített jelet is az U_C munkaponti értékétől való eltérésként fogjuk fel (csak épp időben nem vagy lassan változik, pl. a bemenő jel be- és kikapcsolásakor), így ugyanúgy számolhatunk vele, mint az AC jellel (megváltozásként).

⁸ Különböztessük meg a definíció és a kiszámoláshoz használt képlet fogalmát (gyakori tévesztés vizsgán). A g_m definíciója az i_{ki}/u_{be} (ami általánosan igaz), a kiszámolási képlete meg az I_C/U_T (ami tranzisztorfüggő, és a definíció alapján vezetjük le vagy mérjük meg)

A tranzisztor bemeneti ellenállása⁹ tehát a karakterisztika deriváltja a munkapontban. Ez hasonlóan kapható meg, mint a g_m meredekség, értéke a termikus feszültség és a munkaponti bázisáram hányadosa lesz.

$$r_{BE} = \frac{dU_{BE}}{dI_B} = \frac{1}{\frac{dI_B}{dU_{BE}}} = \frac{1}{\frac{I_B}{U_T} \frac{dU_{BE}}{dI_{B0}} (e^{\frac{U_{BE}}{U_T}} - 1)} = \frac{U_T}{I_B}$$

A kimeneti oldalon egy vezérelt áramgenerátor és egy kimeneti dinamikus ellenállás található. Az áramgenerátor a bemeneti áram bétaszorosát állítja elő. A generátor belső ellenállása r_{CE} , ez a tranzisztor kimeneti dinamikus ellenállása, láttuk már az áramgenerátor kapcsolás tárgyalásánál.

A kimeneti ellenállás definíciója:

$$r_{CE} = \frac{dU_{CE}}{dI_C}$$

Ezt leolvashatjuk a kimeneti (U_{CE} - I_C) karakterisztikáról (az aktív szakasz meredekségének reciproka a munkapont környékén). Ahogy korábban említettük, ez jellemzően egy több tíz vagy több száz $k\Omega$ körüli érték (kisebb I_C esetén r_{CE} nagyobb).

A szakirodalomban előfordul a tranzisztor modelljének h-paraméterekkel való leírása. Ezeket az ebben a jegyzetben használt jelölésekkel így feleltethetjük meg:

$$\begin{aligned} h_{11e} &= r_{BE} \\ h_{21e} &= h_{FE} = \beta^{10} \\ \frac{1}{h_{22e}} &= r_{CE} \end{aligned}$$

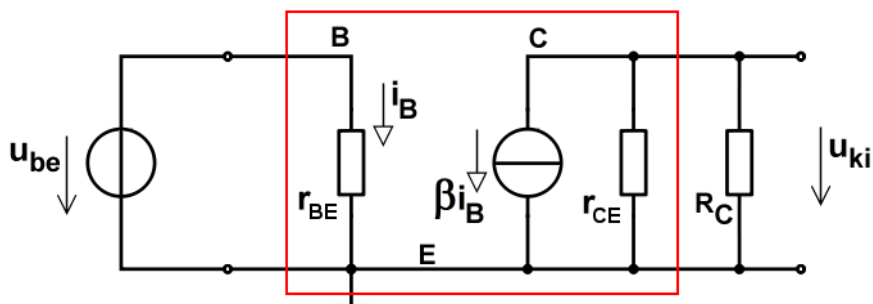
(Itt most nem foglalkozunk azzal, hogy a h paraméterek értelmezésénél további feltételek is vannak.)

⁹ A továbbiakban, ha nem szükséges, nem fogom mindig kiírni, hogy dinamikus vagy kisjelű váltakozóáramú ellenállás, mert a szövegkörnyezetből vagy a képletekből, szimbólumokból egyértelmű lesz.

¹⁰ A béta jelölésére DC vagy nagyjelű esetben nagybetűt (B), kisjelű AC esetben kisbetűt (β) illik használni, utóbbit $\beta = \frac{dI_C}{dI_B}$ definícióval. Persze a szakirodalomban ez sem egységes (sokszor kis béta jelöli mindegyiket).

A béta értéke normál esetben csak kissé függ a frekvenciától, valamint az I_B - I_C karakterisztika közel egyenes, így most B és β értékét egyenlőnek és frekvenciafüggetlennek fogjuk venni.

Írjuk fel az üresjárási (terheletlen) erősítés képletét ebből a modelltől kiindulva. Ehhez először adjuk hozzá a modellünkhöz a kapcsolási rajzban található RC ellenállást. AC nézetben vagyunk - a szuperpozíció módszerét használva $U_{táp}$ -ot deaktiváljuk, és csak u_{be} van bekapcsolva. Ilyenkor R_C a kollektor és a föld között lesz, azaz párhuzamosan kapcsolódik r_{CE} -vel.



23. ábra: Az AC modell kiegészítve R_C -vel (üresjárási avagy terheletlen erősítő) (pirossal jelölve a tranzisztorhoz tartozó rész)

$$i_B = \frac{u_{be}}{r_{BE}}$$

$$i_C = \beta \cdot i_B = \beta \frac{u_{be}}{r_{BE}}$$

11

$$u_{ki} = -i_C \cdot (r_{CE} \parallel R_C) = \beta \frac{u_{be}}{r_{BE}} (r_{CE} \parallel R_C)$$

$$A_U = \frac{u_{ki}}{u_{be}} = -\frac{\beta}{r_{BE}} (r_{CE} \parallel R_C)$$

Ez elsőre nagyon másnak tűnik, mint amit korábban kaptunk. Például ez úgy tűnik, hogy függ bétától, míg az előző képlet nem. Azonban, ha behelyettesítjük r_{BE} képletét és alakítunk még rajta, máris ismerősebb lesz (csak kiegészítve r_{CE} -vel):

$$r_{BE} = \frac{U_T}{I_B} = \frac{U_T \beta}{I_C}$$

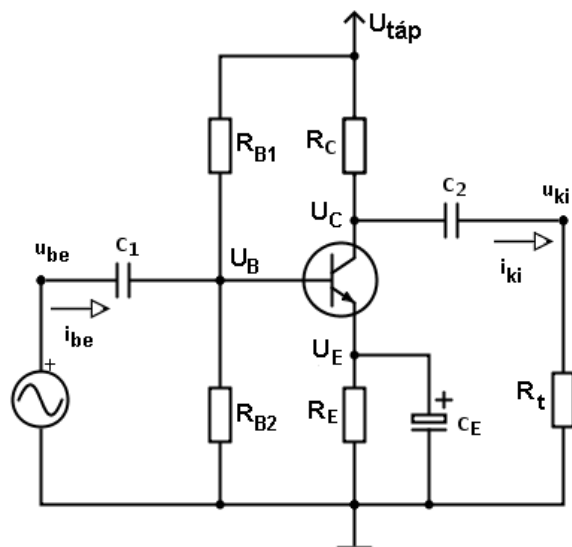
$$A_U = -\frac{\beta}{r_{BE}} (r_{CE} \parallel R_C) = -\frac{\beta I_B}{U_T} (r_{CE} \parallel R_C) = -\frac{I_C}{U_T} (r_{CE} \parallel R_C) = -g_m (r_{CE} \parallel R_C)$$

Szakközépiskolai könyvekben hajlamosak ezt a lépést kihagyni, és az előző változatot közölni, ráadásul h-paraméterek használatával: $A_U = -\frac{h_{21}}{h_{11}} \left(\frac{1}{h_{22}} \parallel R_C \right)$. A helyzetet súlyosbítja, hogy a h-paraméterek értékét

adottan veszik, így h_{11} -et (azaz r_{BE} -t) is, innen pedig kialakulhat a téves nézet, hogy az erősítés függ bétától (h_{21}), pedig valójában r_{BE} is bétafüggő, így a béta kiesik a képletből. Ez nagyon hasznos dolog, hiszen a tranzisztorok bétája jelentős gyártási szórással rendelkezik (illetve a korai tranzisztoroké jóval kisebb volt, akár 2 is).

¹¹ (A párhuzamos ellenálláskapcsolás (replusz művelet) jelölésére a nemzetközileg elterjedt jelölést fogom használni, amit geometriából mi is ismerünk a párhuzamosok jelölésére. Ez nem keverhető össze a szorzás vagy vektorszorzás jelével.)

Egy tápfeszültségű FE erősítő kapcsolás



24. ábra: Közös emitterű erősítő kapcsolás egy tápfeszültséggel

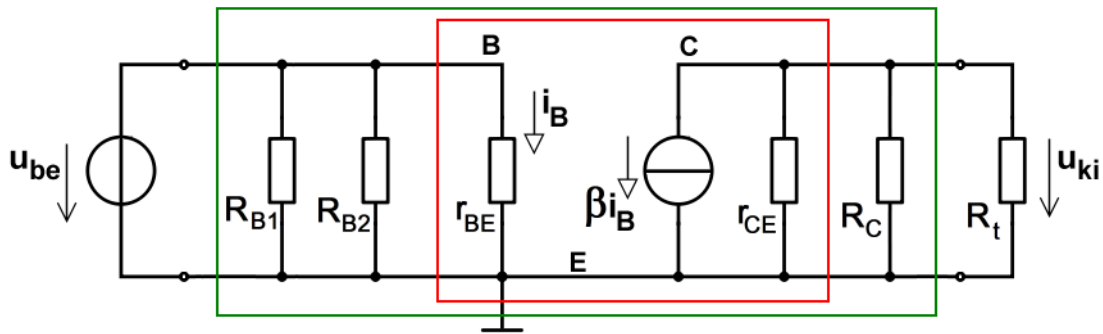
A közös emitterű (vagy földelt emitterű, FE) erősítő kapcsolás egyenáramú része a korábban ismertetett áramgenerátor kapcsolásra épül. Ennek megfelelően ennek is van kettőtápu és egytápu változata. Az áramgenerátornál ezeket már részletesen tárgyaltuk, és a váltakozóáramú működésben ez nem jelent érdemi különbséget, így a következőkben alapvetően az egytápfeszültségű változatot fogjuk használni.

Az egytápfeszültségű, bázisosztós megoldást a 24. 24. ábrán láthatjuk. Ebben három kondenzátort találunk. A C_1 és C_2 célja a be- és kimenet egyenáramú leválasztása. A bázison ugyanis egyenáramú előfeszítést alkalmaztunk, a bemenetre azonban bármilyen forrást köthetünk - például egy tisztán AC generátort, amelynek a DC feszültsége nulla, ez pedig egyenáramúlag földre húzná a bázisunkat, megszüntetve a szükséges előfeszítést. A kollektoron mérhető feszültség is tartalmaz egy DC összetevőt (U_C), ezt pedig nem feltétlen szeretnénk a kimeneten látni (a terhelés nem csak egy ellenállás lehet). Ezek a kondenzátorok potenciálisan elhagyhatóak, attól függően, hogy mit kötünk a kapcsolás elé és mögé (egyenáramúlag azonos feszültségen kell lennie a két oldalnak).

A harmadik kondenzátor (C_E) szerepe más. Ha nincs benne a kapcsolásban, akkor az emitterellenállás (R_E) a korábban tanultak szerint igyekszik I_C -t állandó értéken tartani, elnyomja annak változását, tehát az erősített jelet is, így a kapcsolás erősítése jelentősen lecsökken. Ez időnként hasznos lehet, erre később visszatérünk. Ha C_E szerepel a kapcsolásban, akkor R_E egyenáramúlag beállítja a munkapontot és stabilizálja azt (alacsony frekvenciájú változásokkal szemben, pl. hőmérsékletváltozás okozta hatások), váltakozóáramúlag (működési frekvencián) viszont C_E rövidre zárja azt, földeli az emittert (így lesz ténylegesen földelt emitterű a kapcsolás). Mindhárom kondenzátor befolyásolja a kapcsolás alsó határfrekvenciáját, de a legjobban a C_E .

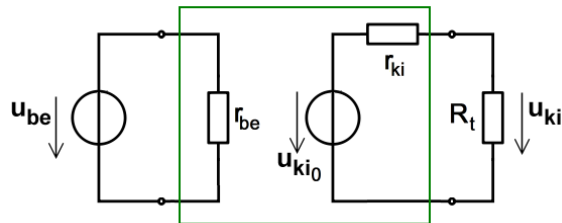
A további elemzésekhez egyelőre tegyük fel, hogy a működési frekvenciatartományban mindhárom kondenzátor impedanciája elég kicsi, így rövidzárnak vesszük őket. A szuperpozíció módszeréből ismert dezaktiválást ismét alkalmazzuk a tápfeszültségre, így kiderül, hogy R_{B1} és R_{B2} AC szempontból párhuzamosan vannak kötve a bemenettel és a

tranzisztor bemenetével is. Így már lerajzolhatjuk a kapcsolás AC kisjelű helyettesítőképét (modelljét).



25. ábra: Bázisostós FE erősítő AC helyettesítőképe (pirossal keretelve a tranzisztor modellje, zölddel az erősítő)

Ez alapján meghatározhatjuk az erősítő kapcsolás főbb jellemzőit a működési frekvenciatartományban. (Az attól eltérő frekvenciákon való jellemzőkhöz összetettebb modellre lesz szükség). Egy általános erősítőt nagyon leegyszerűsítve így modellezhetünk:



26. ábra: Egy általános erősítő egyszerű modellje (zölddel keretelve az erősítő)

(Megjegyzés: a kimenetet éppúgy modellezhetjük feszültség- vagy áramgenerátorral, hiszen átszámíthatóak, de a feszültséggenerátor sokaknak megszokottabb. Az ábrán nem látszik, hogy vezérelt generátorról van szó, hasonlóan a tranzisztor modelljéhez¹².) Ebben a modellben az erősítő fő jellemzői a bemeneti dinamikus ellenállás r_{be} , a kimeneti dinamikus ellenállás r_{ki} , és az erősítések. Határozzuk meg ezeket a jellemzőket a 25. ábra alapján!

$$r_{be} = R_{B1} \parallel R_{B2} \parallel r_{BE}$$

$$r_{ki} = r_{CE} \parallel R_C$$

$$A_U = -g_m (r_{CE} \parallel R_C \parallel R_t) = -g_m (r_{ki} \parallel R_t)$$

$$A_U \approx -g_m (R_C \parallel R_t), \text{ ha } R_C \ll r_{CE}$$

$$A_U \approx -g_m R_C, \text{ ha } R_C \ll r_{CE} \text{ és } R_t = \infty$$

Ne felejtjük el, hogy a terhelés (R_t) nem része az erősítőnek, így a kimeneti ellenállásnak sem. Ha R_C jóval kisebb, mint r_{CE} (jellemzően), akkor r_{ki} -t közelíthetjük R_C -vel. Ha a kapcsolás terheletlen, másképp szólva üresjárásban van, azaz nincs R_t , akkor $R_t = \infty$ értékkel számolunk (ami így kiesik a képletből).

¹² Azaz az u_{ki0} az u_{be} -től függ. Ez azért is fontos, mert vezérelt generátort nem lehet egyszerűen dezaktiválni szuperpozíció alkalmazásánál.

Áramerősítés csak akkor van, ha a kimeneten folyik áram, azaz véges terhelés esetén. A definícióból és az egyszerűsített modellből (26. ábra) kiindulva:

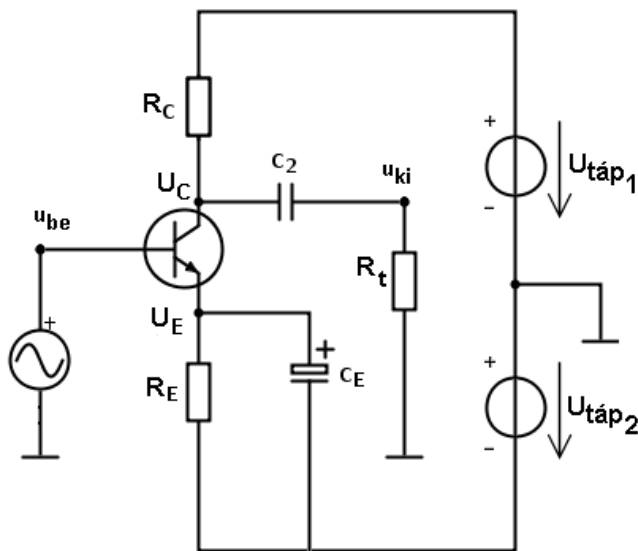
$$A_I = \frac{i_{ki}}{i_{be}} = \frac{\frac{u_{ki}}{R_t}}{\frac{u_{be}}{r_{be}}} = \frac{u_{ki}}{u_{be}} \cdot \frac{r_{be}}{R_t} = A_U \cdot \frac{r_{be}}{R_t}$$

Ez a képlet független a kapcsolás konkrét megvalósításától, így bármely erősítőre használható, amelynél a 26. ábra egyszerűsített modellje alkalmazható.

A teljesítményerősítés:

$$A_P = \frac{p_{ki}}{p_{be}} = \frac{u_{ki} \cdot i_{ki}}{u_{be} \cdot i_{be}} = A_U \cdot A_I$$

Kettős tápfeszültségű FE erősítő kapcsolás



27. ábra: Közös emitterű erősítő kapcsolás kettős tápfeszültséggel

Az áramgenerátor mintájára az FE erősítő is megvalósítható kettős tápellátással, ennek egyik lehetőségét mutatja a 27. ábra. Itt feltételeztük, hogy a bemenő jelet adó forrás egyenáramúlag földön van (nincs DC tartalma), ilyenkor ez adja a bázisnak a munkapontot, így a csatoló kondenzátort elhagyhatjuk. Ha a bemenő forrásnak van DC összetevője, akkor azt figyelembe kell venni - vagy annak megfelelően méretezni a kapcsolást, vagy leválasztani kondenzátorral, ekkor viszont a bázis le kell húzni egy ellenállással a földre.

A kapcsolás bemeneti dinamikus ellenállása az ábrán látható esetben $r_{be} = r_{BE}$. Ha van egy ellenállás a bázis és föld között, akkor az párhuzamosan beleszámítandó. A kapcsolás DC paraméterei az áramgenerátornál látottak szerint számíthatóak, az AC paraméterek pedig az egytápu erősítőhöz hasonlóan.

Példa. Az FE erősítő jellemző paraméterei.

A közös emitterű erősítőt nem szokták végerősítőnek (teljesítményerősítőnek) használni, így általában nem szükséges nagyobb munkaponti kollektoráramon üzemeltetni, a néhány milliampères tartomány gyakran elegendő. Ilyenkor jellemzően néhány százszoros feszültségerősítést lehet elérni. A kollektoráram minden milliampérére 38mS-nyi meredekség jut. Így pl. ha $I_C=1\text{mA}$ és $R_C=5,1\text{k}\Omega$, akkor az üresjárású feszültségerősítés -196 . A be- és kimeneti ellenállások jellemzően néhány $\text{k}\Omega$ nagyságrendűek. Emiatt, ha nagyobb teljesítményt akarunk leadni kis ellenállású terhelésre (pl. hangszórók), egy további, impedanciacsökkentő fokozatot szoktak az FE erősítő és a terhelés közé kötni (pl. egy FC fokozatot, vagy régebben transzformátort).

Nézzünk meg egy példát egy egytápfeszültségű kapcsolás (ld. 24. ábra) elemzésére.

Adatok:

$U_{\text{táp}}=20\text{V}$; $R_{B1}=169\text{k}\Omega$; $R_{B2}=33,2\text{k}\Omega$; $R_C=5,1\text{k}\Omega$; $R_E=2,21\text{k}\Omega$; $R_t=7,15\text{k}\Omega$; $C_E=100\mu\text{F}$;
 $C_1=C_2=10\mu\text{F}$; $B=400$

A kondenzátorok impedanciáját vegyük elhanyagolhatónak a működési tartományban. (A határfrekvenciákra később térünk vissza.)

$$U_B \approx U_{\text{táp}} \frac{R_{B2}}{R_{B1} + R_{B2}} = 3,28\text{V}$$

$$U_E = U_B - 0,7\text{V} = 2,58\text{V}$$

$$I_E = \frac{U_E}{R_E} = \frac{2,58\text{V}}{2210\Omega} = 1,17\text{mA}$$

$$I_C \approx I_E = 1,17\text{mA}$$

$$I_B = \frac{I_C}{B} = \frac{1,17\text{mA}}{400} = 2,92\mu\text{A}$$

$$U_C = U_{\text{táp}} - I_C R_C = 20\text{V} - 1,17\text{mA} \cdot 7,15\text{k}\Omega = 11,64\text{V}$$

$$r_B = \frac{U_T}{I_B} = \frac{26\text{mV}}{2,92\mu\text{A}} = 8,9\text{k}\Omega$$

$$r_{be} = r_B \parallel R_{B1} \parallel R_{B2} = 6,74\text{k}\Omega$$

$$r_{ki} = R_C \parallel r_{CE} \approx R_C = 7,15\text{k}\Omega$$

$$g_m = \frac{I_C}{U_T} = \frac{1,17\text{mA}}{26\text{mV}} = 45\text{mS}$$

$$A_U = -g_m (r_{ki} \parallel R_t) = -161$$

$$a(\text{dB}) = 20 \lg |A_U| = 44\text{dB}$$

$$A_I = A_U \frac{r_{be}}{R_t} = 152$$

A végén illik ellenőrizni, hogy a bázispotenciálra vonatkozó becslésünk helytálló-e.

$$I_2 = \frac{U_B}{R_{B2}} = \frac{3,28V}{33,2k\Omega} \approx 100\mu A$$

$$I_B = \frac{I_C}{\beta} = \frac{1,17mA}{400} \approx 3\mu A$$

$$I_2 \geq 10 \cdot I_B$$

Itt a bázisáram kellően meghaladja I_B -t, így nagyon nagy hibát nem vétettünk az elején. (A szokásos 10-szeres szorzó mellett még egy-két tized volt tévedés előfordulhat a bázispotenciálban, de többnyire ez sem jelentős. Itt most még jobb a helyzet, több, mint harmincszoros szorzóval.)

Kivezérelhetőség, maximális erősítés

Felmerül a kérdés, hogy mennyire tudjuk szabadon változtatni az erősítő paramétereit. Elvileg I_C értékét növelhetjük azzal, hogy R_E -t csökkentjük. Nagyobb I_C -hez nagyobb g_m és így nagyobb A_U tartozik. Így addig növelhetnénk az erősítést, amíg a tranzisztor karakterisztikája exponenciális, ami nagyobb áramoknál már nem lesz igaz. Ezt a részt nem is biztos, hogy elérjük, mert túlmelegedhet és tönkremehet a tranzisztor. De van a dolognak egy másik korlátja is, a kivezérelhetőség. A korábban tanult kapcsolásokhoz hasonlóan, a kollektor potenciálja nem haladhatja meg a tápfeszültséget vagy nem csökkenhet nulla alá. Ha a bemenő jel erősítésszerese nagyobb lenne, mint amit a tápfeszültség enged, a kimenő jelet a kapcsolat "levágja", négyszögesíti. (Ez bizonyos esetekben egyébként kívánatos lehet, amikor szándékosan akarunk torzítani.)

Tekintsük a bemeneti jelünk feszültségét szimmetrikusnak, azaz a csúcserőssége nagyjából ugyanannyi mindkét irányban (ez jellemzően teljesül pl. hang jelekre). Nézzünk először egy terheletlen erősítő kapcsolást. Ebben a kollektor pillanatnyi potenciáljának maximális értéke a tápfeszültség, minimális közelítőleg az emitterpotenciál (utóbbit a C_E tartja közel konstans értéken). A kimenő AC jelünk a kollektorpotenciál munkaponti értékére szuperponálódik, így ha nem akarjuk, hogy a kimenő jelünk határolt legyen, az U_C értékét célszerű a két szélsőérték számtani közepére venni, ekkor tud majd a jel mindkét irányban egyformán kitérni. Ha nem akarjuk, hogy a tranzisztor kiessen az aktív tartományból, az U_{CEsat} értékét hozzáadjuk az emitteréhez (vagy lehet $U_E + U_{CEsat}$ helyett U_B -vel is számolni, így a CB átmenet biztos záróirányban marad).

$$U_C \leftarrow \frac{U_{táp} + U_E + U_{CEsat}}{2} \approx \frac{U_{táp} + U_E}{2}$$

A gyakorlatban erősítő tervezésekor igyekeznek ehhez közel álló értéket választani U_C -nek.

Terhelt esetben nem lesz igaz, hogy a kollektorpotenciál teljesen fel tud menni $U_{táp}$ -ig. Ha pl. R_C egyenlő R_t -vel, és a munkaponti $U_C = U_{táp}/2$, akkor a kimeneti kondenzátor is $U_{táp}/2$ -re töltődik fel, és a maradék feszültség osztódik el R_C és R_t között, így U_C pillanatnyi értéke csak $3/4 U_{táp}$ -ig mehet fel. De ez jelentősen nem zavarja a tervezést - ritkán vezéreljük ki teljesen a kapcsolást, így a féltápra méretezést használhatjuk továbbra is.

Az erősítés elvi maximális értékének meghatározásához tegyük fel, hogy üresjárásban vagyunk és maximális kivezérlést használunk (hiszen semmit sem érünk az erősítéssel, ha korlátoznunk kell a jelszintet). Használjuk a 20. ábra kapcsolását (ideális, egyszerűsített eset).

$$U_C = \frac{U_{\text{táp}}}{2}$$

$$I_C R_C = U_{\text{táp}} - U_C = \frac{U_{\text{táp}}}{2}$$

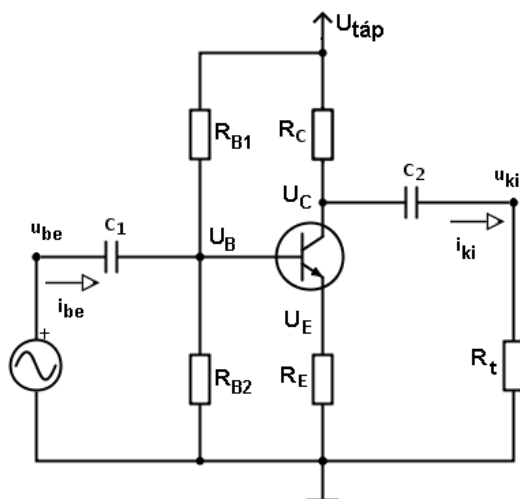
$$g_m = \frac{I_C}{U_T}$$

$$A_{U_{\text{max}}} = -g_m R_C = -\frac{I_C R_C}{U_T} = -\frac{U_{\text{táp}}}{2U_T}$$

Azt látjuk, hogy max kivezérlés mellett I_C és R_C értéke nem független és így a végeredményben az erősítés maximális értéke a tápfeszültségtől függ.

Természetesen ha a bemenő jelünk elég kicsi ahhoz, hogy ne legyen túlvezérelt a kimenet, akkor eltérhetünk a max kivezérlésre méretezéstől és tovább növelhetjük az erősítést. Növelhetjük az erősítést R_C növelésével, de ekkor megnő a kimeneti ellenállás, ami megnehezítheti a további fokozatokhoz való csatlakozást; vagy I_C -t növeljük, ami a teljesítményvesztést növeli.

1.4.2. Közös emitterű erősítő emitterkörü visszacsatolással



28. ábra: Közös emitterű erősítő kapcsolás emitterkörü visszacsatolással

Ha kivesszük az emitterkondenzátort a kapcsolásból, az emitterellenállás visszacsatoló hatása a működési frekvencián is érvényesülni fog (lásd 1.2.2.) A bemeneten lévő AC jel az emitteráramon is AC jelet akar létrehozni, ezt az emitterkörü visszacsatolás elnyomni igyekszik, így végeredményben az erősítésünk csökken. Ezt közelítőleg számszerűsíthetjük is.

Most a bejövő jel (u_{be}) részben jut csak a BE átmenetre, részben pedig az R_E -re. Ismét gondoljunk vissza arra, amikor az ellenállás+dióda kapcsolást vizsgáltuk. Ha a munkaponti U_B elég nagy 0,7V-hoz képest, akkor a megváltozás, azaz u_{be} nagyobb része az ellenállásra jut, U_{BE} -t vehetjük közel konstansnak. Ekkor mondhatjuk, hogy váltakozóáramúlag $u_E \approx u_{be}$.

$$u_{be} = u_{BE} + u_E \approx u_E$$

$$i_E = \frac{u_E}{R_E} = \frac{u_{be}}{R_E}$$

$$i_C \approx i_E$$

$$u_{ki} = -i_C R_C$$

$$A_U = \frac{u_{ki}}{u_{be}} \approx \frac{-i_C R_C}{u_{be}} = \frac{-\frac{u_{be}}{R_E} R_C}{u_{be}} = -\frac{R_C}{R_E}$$

terhelt esetben:

$$A_U = -\frac{R_C \parallel R_t}{R_E}$$

Az üresjárású erősítés tehát közelítőleg a kollektorellenállás és az emitterellenállás hányadosa lesz. Ez jellemzően jóval kisebb, mint a visszacsatolás nélküli kapcsolásoké, a korábbi példa kapcsolási adataival kb. kétszeres erősítés jönne ki, terheltén még kisebb.

A csökkent erősítés nem feltétlen rossz. A normál FE kapcsolat száz feletti erősítése könnyen vezethet túlzérlésre, ha a bemenő jel nem elég kicsi. Nagyobb bemenő jelek esetén tehát hasznos lehet egy kisebb erősítés. További haszna is van a visszacsatolásnak: egyrészt megnő a kapcsolat linearitása, azaz kisebb lesz a torzítás, másrészt megnő a bemeneti ellenállás (az emitterellenállás béta-szorosa hozzáadódik az r_{BE} -hez).

A figyelmes olvasó megkérdézheti, hogy mi történik, ha pl. $R_C=5k\Omega$ és $R_E=5\Omega$? A még figyelmesebb olvasó meg is adhatja a választ. Nagyon kis R_E esetén a munkaegyenes meredek lesz, így olyan munkapontot kapunk, hogy az R_E -re jutó feszültség összemérhető lesz a bázis-emitterre jutóval. Így nem lesz többé igaz, hogy u_{BE} elhanyagolható, ezért a közelítő képletünk sem lesz használható. A visszacsatolt erősítő erősítése nem haladhatja meg (abszolút értékben) a visszacsatolatlanét.

(Levezethető egy teljesebb képlet, ami R_E -t és C_E -t is tartalmazza, és határesetben közelítőleg visszaadja a visszacsatolt és a visszacsatolatlan erősítést is, és levezethető belőle az alsó határfrekvencia képlete is. Egy későbbi verzióban erre talán visszatérek.)

A visszacsatolt erősítőnek megváltozik a bemeneti ellenállása is. Első ránézésre azt mondhatnánk, hogy az r_{BE} -hez hozzáadódik az R_E . Vizsgáljuk azonban meg alaposabban ezt a részt. Nevezzük el r_{be}' -nek a BE átmenet + R_E blokkot, amin u_{be} feszültség esik és i_B áram folyik be.

$$r_{be} = R_{B1} \parallel R_{B2} \parallel r_{be}'$$

$$r_{be}' = \frac{u_{be}}{i_B}$$

$$u_{be} = u_{BE} + u_E$$

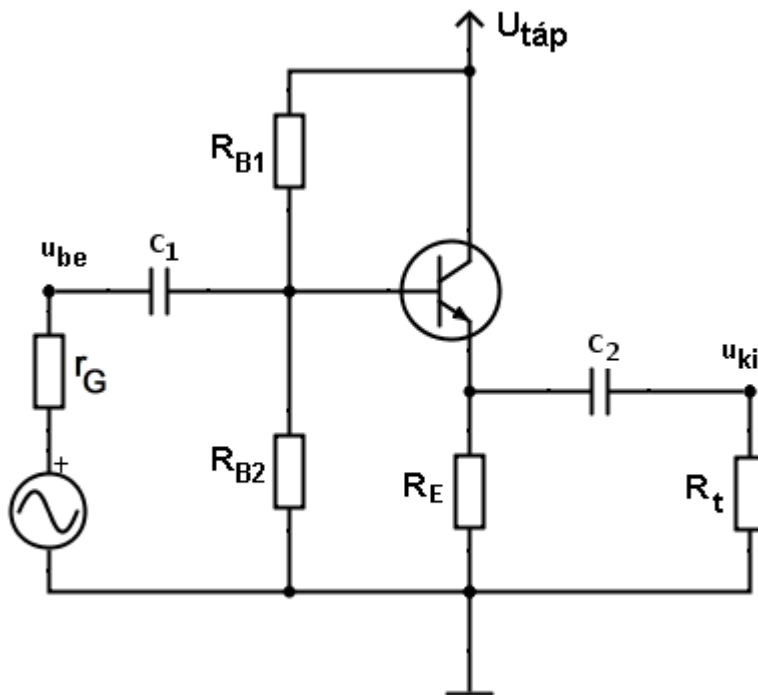
$$r_{be}' = \frac{u_{BE} + u_E}{i_B} = \frac{u_{BE}}{i_B} + \frac{u_E}{i_B} = r_{BE} + \frac{u_E \beta}{i_C} = r_{BE} + \beta R_E$$

$$r_{be} = R_{B1} \parallel R_{B2} \parallel (r_{BE} + \beta R_E)$$

Azt kapjuk, hogy az emitterellenállás bétaszorosán jelenik meg (azon bétászor nagyobb áram folyik, mint a bemeneten). A bemeneti ellenállásnak általában az r_{BE} a legkisebb, így meghatározó tagja. Ez most valamivel nagyobb lesz, így a bemeneti ellenállás is valamivel nagyobb lesz. (Szigorúan nézve β helyett $\beta+1$ kellene, de így is elég hosszúak a képleteink.)

A kimeneti ellenállásnál az R_E hozzáadódik az r_{CE} -hez, de ez érdeemben nem változtat az eredményen.

1.4.3. Közös kollektorú erősítő (FC)



29. ábra: Közös kollektorú erősítő kapcsolás

A földelt emitterű kapcsolás könnyen átalakítható földelt kollektorú (közös kollektorú) kapcsolássá. Ilyenkor a kimenetet az emitterről vesszük le, ezért az emitterkondenzátort elhagyjuk (az földelné a kimenetet). A kollektor váltakozóáramú földelését a tápon keresztül kapja.

Az FC kapcsolás feszültségerősítése kicsi, egy alatti, hasznossága abban rejlik, hogy nagy bemeneti és kis kimeneti ellenállása van, így alkalmas nagy kimeneti ellenállású erősítőhöz kapcsolva, kis ellenállású (impedanciájú) terhelések meghajtására. Gondoljunk pl. egy 4 ohmos hangszóróra - ha az erősítőt egy Thevenin generátorral modellezzük, akkor a maximális kimeneti teljesítményt akkor kapjuk, ha az erősítő kimeneti ellenállása is 4 ohm körüli (közelítőleg - a modellünk nem túl pontos).

A gyakorlatban - a jobb hatásfok érdekében - az FC erősítőt jellemzően ún. ellenütemű kapcsolásban használják, ilyenkor az emitterellenállás helyett egy másik tranzisztor (egy PNP) van. Ennek a működése ugyanazon az elven alapul, mint a most bemutatott tanuló célzatú kapcsolásé.

Elemezzük a 29. ábra kapcsolását. Egyenáramúlag ugyanúgy működik, mint az előző kapcsolások, csak itt az R_C hiánya miatt a kollektor tápfeszültségen van.

A kimenő jelet az emitterről vesszük le. Elsőre vegyük a korábban is használt közelítést, miszerint U_{BE} közel állandó. Ekkor a kimenő jel csak egy DC eltolásban különbözik a bemenőtől, tehát váltakozóáramúlag $u_{ki}=u_{be}$, így az erősítés egységnyi, illetve picit kisebb egynél (figyelembe véve a nagyon kis u_{BE} -t). Figyelembe kell vennünk azonban itt is, mint a visszacsatolt FE-nél, hogy a közelítés addig igaz, amíg R_E (illetve terhelt esetben R_E replusz R_t) relatíve elég nagy. Az FC kapcsolást azonban mondhatni arra találták ki, hogy kis ellenállású terhelést hajtsanak meg vele.

Az erősítés pontosabb levezetése:

$$g_m = \frac{i_C}{u_{BE}} \Rightarrow i_C = g_m u_{BE}$$

$$u_{ki} = u_E = i_E (R_E \parallel R_t) \approx i_C (R_E \parallel R_t) = g_m u_{BE} (R_E \parallel R_t)$$

$$u_{be} = u_{BE} + u_E = u_{BE} + g_m u_{BE} (R_E \parallel R_t) = u_{BE} (1 + g_m (R_E \parallel R_t))$$

$$A_U = \frac{u_{ki}}{u_{be}} = \frac{g_m u_{BE} (R_E \parallel R_t)}{u_{BE} (1 + g_m (R_E \parallel R_t))} = \frac{g_m (R_E \parallel R_t)}{1 + g_m (R_E \parallel R_t)}$$

Tegyük fel például, hogy $I_C=1\text{mA}$ és $R_E=5\text{k}\Omega$. Ekkor az üresjárási erősítés $A_U=0,995$ lesz. Ha azonban beteszünk egy terhelést $R_t=26\Omega$ értékkel, akkor már $A_U=0,5$.

Ennél a kapcsolásnál bevezetek még egy részletet a modellbe: a bemeneti jelet adó generátor (előző fokozat) kimeneti avagy belső ellenállását (r_G). Ezt igazából már az FE-nél is meg kellett volna tenni: az r_G sorba kötve az erősítő r_{be} -jével feszültségosztót alkot és így csökkenti a bemenetre jutó jelet, effektíve az erősítést. Amíg a laboratóriumi 50 ohmos generátort használjuk, ez nem probléma, de ha összemérhető ellenállású fokozatokat akarunk összekapcsolni, akkor ezt is bele kell számolni. Az FC kapcsolásnál még egy szempontból számít r_G : a kimenet felől is látszódní fog. Az FE-nél a bázis és kollektor között nagy ellenállás van, így nem látja a kimenet a bemenetet, de az FC-nél a nyitott BE átmeneten keresztül igen. A bemeneti ellenállás meghatározása hasonló lesz a visszacsatolt FE erősítőéhez, a levezetést így most mellőzzük:

$$r_{be} = R_1 \parallel R_2 \parallel (r_{BE} + \beta (R_E \parallel R_t))$$

A kimeneti ellenállás meghatározásához fordított okoskodást használunk: ha a bemenetről a bétaszor nagyobb áramú R_E bétaszorosnak látszódní, akkor a kimenetről a bétaszor kisebb áramú ellenállások bétaszor kisebbnek fognak látszódní. A bázis-emitter átmenet dinamikus ellenállása itt r_{EB} lesz, az emitteroldalról nézve i_E -vel kell osztanunk a definíciójában, így egy bétaszor kisebb értéket kapunk:

$$r_{EB} = \frac{u_{BE}}{i_E} \approx \frac{u_{BE}}{i_C} = \frac{r_{BE}}{\beta} = \frac{1}{g_m}$$

$$r_{ki} = R_E \parallel \left(r_{EB} + \frac{1}{\beta} (R_{B1} \parallel R_{B2} \parallel r_G) \right) = R_E \parallel \left(\frac{1}{\beta} (r_{BE} + R_{B1} \parallel R_{B2} \parallel r_G) \right)$$

Jellemzően R_{B1} és $R_{B2} \gg r_G$, és R_E is elég nagy $(r_{EB} + r_G/\beta)$ -hoz képest, így

$$r_{ki} = R_E \parallel \left(r_{EB} + \frac{1}{\beta} (R_{B1} \parallel R_{B2} \parallel r_G) \right) \approx r_{EB} + \frac{r_G}{\beta}$$

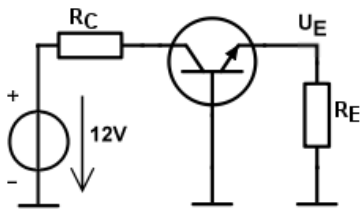
Előző példánkhoz hozzátéve $\beta=200$ és $r_G=5k\Omega$ (pl. egy FE kimenete):

$$r_{EB} = \frac{U_T}{I_C} = 26\Omega$$

$$r_{ki} \approx r_{EB} + \frac{r_G}{\beta} = 26\Omega + 25\Omega = 51\Omega$$

1.5. Trükkös kérdések

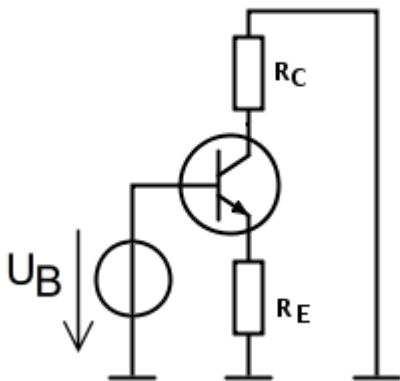
1.



30. ábra

Feladat: állapítsuk meg a kapcsolás I_E és I_C áramait és U_C és U_E potenciáljait! ($R_C=R_E=1\text{k}\Omega$)

2.



31. ábra

Állapítsuk meg a kapcsolás I_C és I_E áramait (rajzoljuk be az irányokat is!). $U_B=5\text{V}$; $R_E=R_C=1\text{k}\Omega$.

A feladat megoldásához gondoljuk végig a tranzistor felépítését (rétegröndjét).

3.

A Zener-dióda alkalmazása a bázisosztóban jó megoldás lehet az áramgenerátornál (19. ábra). Használhatjuk-e ugyanezt a megoldást a földelt emitterű erősítőnél (vagy épp bármelyik erősítőnél) is? Ha nem, miért nem?

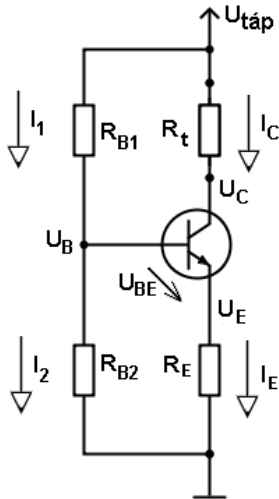
1.6. Példák

I.

Feladat: Tervezzen bipoláris tranzisztoros áramgenerátort ellenállás terheléshez!

Adatok: $U_{\text{táp}}=12\text{V}$; $I_C=2\text{mA}$; $B=200$; $U_{\text{CEsat}}=0,2\text{V}$

Megoldás:



Ha R_{tmax} nincs megadva, akkor az emitterfeszültséget önkényesen megválaszthatjuk, általában 1...4 V közötti értéket szoktunk választani (látni fogjuk, hogy ez csökkenti a terhelésre jutó max feszültséget, ezért nem érdemes túl nagyra választani). Legyen pl. $U_E=2\text{V}$. U_{BE} -t vehetjük kb. 0,7 volttnak.

(B értékének érdemes az adatlapon található minimális értéket választani.)

Ekkor

$$U_{\text{BE}} = 0,7\text{V}$$

$$U_E = 2\text{V}$$

$$U_B = U_E + U_{\text{BE}} = 2,7\text{V}$$

$$I_B = \frac{I_C}{B} = \frac{2\text{mA}}{200} = 10\mu\text{A}$$

$$I_E = I_C + I_B = 2,01\text{mA} \approx 2\text{mA}$$

$$R_E = \frac{U_E}{I_E} = \frac{2\text{V}}{2\text{mA}} = 1\text{k}\Omega$$

A bázisosztónál a Kirchhoff-törvény alapján $I_1 - I_B = I_2$, ebből következik, hogy I_1 -nek nagyobbnak kell lennie I_B -nél (hogy I_2 -re is jusson áram). A gyakorlatban szokásos az $I_1=10 \cdot I_B$ értéket (vagy ahhoz közelit) venni. (Ne feledjük, ez csak egy "ököl szabály", amitől szükség esetén el lehet térni).

$$I_1 = 10I_B = 100\mu\text{A}$$

$$I_2 = 9I_B = 90\mu\text{A}$$

$$R_{B1} = \frac{U_{\text{táp}} - U_B}{I_1} = \frac{12\text{V} - 2,7\text{V}}{100\mu\text{A}} = 93\text{k}\Omega$$

$$R_{B2} = \frac{U_B}{I_2} = \frac{2,7\text{V}}{90\mu\text{A}} = 30\text{k}\Omega$$

A kollektorellenállás lesz a terhelés, azaz ennek értékét a felhasználó adja meg, ezért azt nem számolhatjuk ki. Megadható azonban ennek a maximális megengedett értéke, ami felett a kapcsolás nem tudja a kívánt áramot biztosítani. Ezt a korlátot a terhelésre jutó feszültség maximuma határozza meg. Ha pl 10kΩ ellenállást tennénk be, akkor 2mA áram mellett 20V feszültségnek kéne esnie az ellenálláson, holott a tápfeszültségünk csak 12V. A terhelésre jutó maximális feszültség megadásához a tápfeszültségből vonjuk ki az emitterfeszültséget (ez fix), és a kollektor-emitter feszültség minimális értékét (U_{CEmin} , vagy más néven a szaturációs feszültség, U_{CEsat}). Utóbbi kis áramoknál max néhány tized V körül van (adatlapokon megtalálható).

$$R_{t_max} = \frac{U_{\text{táp}} - U_{CEsat} - U_E}{I_C} = \frac{12\text{V} - 0,2\text{V} - 2\text{V}}{2\text{mA}} = 4,9\text{k}\Omega$$

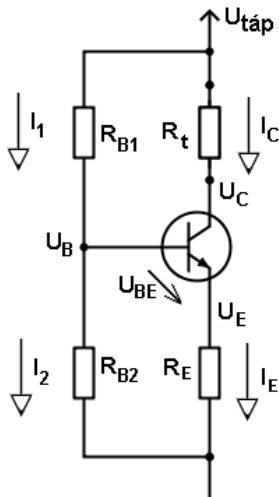
(Ez egy körülbelüli érték, mert az U_{CEsat} -t nem tudjuk pontosan megmondani).

II.

Feladat: Tervezzen bipoláris tranzisztoros áramgenerátort ellenállás terheléshez!

Adatok: $U_{\text{táp}}=5\text{V}$; $I_C=100\mu\text{A}$; $B=200$; $U_{CEsat}=0,2\text{V}$; $R_{tmax}=30\text{k}\Omega$

Megoldás:



Itt meg van adva R_{tmax} , így U_E most nem választható meg szabadon.

$$R_{tmax} = \frac{U_{\text{táp}} - U_{CEsat} - U_E}{I_C}$$

$$U_E = U_{\text{táp}} - U_{CEsat} - I_C \cdot R_{tmax} = 5\text{V} - 0,2\text{V} - 100\mu\text{A} \cdot 30\text{k}\Omega = 1,8\text{V}$$

(Ha úgy vesszük, hogy a megadott 30k az R_{tmax} -nak a minimális értéke, akkor az így kapott U_E pedig egy maximális érték. Amíg ilyen kicsi áramok folynak, a lehető legnagyobb U_E -vel járunk jobban.)

$$U_B = U_E + U_{BE} = 2,5V$$

$$I_B = \frac{I_C}{\beta} = \frac{100\mu A}{200} = 0,5\mu A$$

$$I_E \approx 100\mu A$$

$$R_E = \frac{U_E}{I_E} = \frac{1,8V}{100\mu A} = 18k\Omega$$

$$I_1 = 10I_B = 5\mu A$$

$$I_2 = 9I_B = 4,5\mu A$$

$$R_{B1} = \frac{U_{táp} - U_B}{I_1} = \frac{5V - 2,5V}{5\mu A} = 500k\Omega$$

$$R_{B2} = \frac{U_B}{I_2} = \frac{2,5V}{4,5\mu A} = 555k\Omega$$

Variáció a bázisosztóra:

Amikor a bázisáram ennyire kicsi (és a bázisosztó ellenállásai nagyok), megengedhetjük magunknak, hogy a $10I_B$ -hez képest nagyobb bázisosztó áramot válasszunk.

Például válasszunk $500I_B$ -t.

Így

$$I_1 = 500I_B = 250\mu A$$

$$I_2 = 499I_B = 249,5\mu A$$

$$R_{B1} = \frac{U_{táp} - U_B}{I_1} = \frac{5V - 2,5V}{250\mu A} = 10k\Omega$$

$$R_{B2} = \frac{U_B}{I_2} = \frac{2,5V}{249,5\mu A} = 10,02k\Omega \approx 10k\Omega = \frac{2,5V}{250\mu A}$$

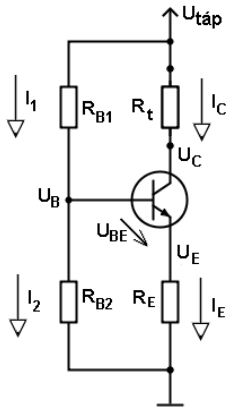
A kapott R_{B2} érték eltérése a $10k\Omega$ -tól jóval szóráson belül van, mivel $500I_B$ és $499I_B$ relatív különbsége is kicsi. Azaz ilyenkor számolhatunk $I_1=I_2$ -vel. Ha a két ellenállás feszültsége még meg is egyezik (mint itt), akkor két azonos ellenállással gyorsan megoldható a feladat (némi gyakorlattal ilyenkor meg lehet számolás nélkül meg lehet becsülni a szükséges ellenállás nagyságrendjét, a pontos érték nem számít).

III.

Feladat: Számítsa ki egy áramgenerátor munkaponti feszültségeit és áramait és határozza meg $R_{t_{max}}$ -ot!

Adatok: $U_{táp}=15V$; $B=200$; $R_{B1}=100k\Omega$; $R_{B2}=50k\Omega$; $R_E=2,2k\Omega$; $U_{CEsat}=0,2V$

Megoldás:



Az $I_1=10 \cdot I_B$ ökölszabályt itt nem használhatjuk, mert az egy tervezési irányelv, ez a kapcsolás pedig már meg van tervezve, és nem tudhatjuk, hogy a tervezője is ezt használta-e. Ráadásul nem is mennénk vele semmire, hiszen a pusztán a bázisáramból a béta szórása miatt nem határozhatjuk meg pontosan a kollektoráramot. Ne tévesszen meg senkit az, hogy megadtuk béta értékét - az egy *worst case* érték, jelen esetben célszerűen a minimális értéke. (Adatlapokon a minimális, átlagos és maximális értékét (vagy ezek egy részét) adják meg az eszközök paramétereinek.)

A korábban említett módon és okokból becsülni fogjuk a bázispotenciált:

Tfh: $I_1 \gg I_B$, azaz $I_1 \approx I_2$

$$U_B = U_{táp} \frac{R_{B2}}{R_{B1} + R_{B2}} = 15V \cdot \frac{50k\Omega}{100k\Omega + 50k\Omega} = 5V$$

Ezután felvesszük U_{BE} -t pl. 0,7V-nak.

$$U_E = U_B - 0,7V = 4,3V$$

$$I_E = \frac{U_E}{R_E} = \frac{4,3V}{2,2k\Omega} = 1,95mA$$

$$B > 100 \rightarrow I_C = I_E = 1,95mA$$

$$R_{t_{max}} = \frac{U_{táp} - U_{CEsat} - U_E}{I_C} = \frac{15V - 0,2V - 4,3V}{1,95mA} = 5,37k\Omega^{13}$$

A végén ellenőrizzük, hogy a bázisosztó áramára vonatkozó becslésünk mennyire helytálló:

¹³ Mielőtt valaki megjegyzi, hogy a képlet alapján a számítás hibás, és 5,38k a helyes érték: kihasználtam a számológép memóriáját, hogy I_C pontosabb értékével számolhassak. A gyakorlatban persze ez nem számít, mert a gyakorlatban U_{CEsat} értékét nem ismerjük elég pontosan, és U_E -nél is eseltünk, $R_{t_{max}}$ értéke így csak hozzávetőleges.

$$I_2 = \frac{U_B}{R_{B2}} = \frac{5V}{50k\Omega} = 0,1mA$$

$$I_B = \frac{I_C}{B} = \frac{1,95mA}{200} \approx 0,01mA$$

$$I_2 \geq 10 \cdot I_B$$

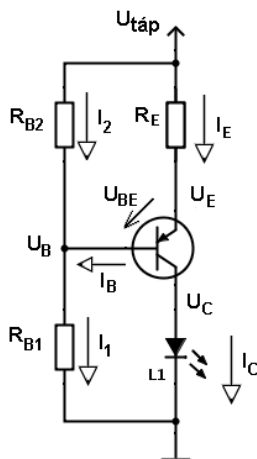
Itt a bázisáram kellően meghaladja I_B -t, így nagyon nagy hibát nem vétettünk az elején. (Azért a 10-szeres szorzó mellett még egy-két tized volt tévedés előfordulhat a bázispotenciálban, de többnyire ez sem jelentős.)

IV.

Feladat: Tervezzon áramgenerátort PNP bipoláris tranzisztorral, fehér LED meghajtására!

Adatok: $I_{LED}=400mA$; $U_{LED}=3V$; $B=200$; $U_{CEsat}=0,2V$; $U_{EB}(I_C=400mA)=0,9V$

Megoldás:



A PNP tranzisztornál az emitter kell, hogy kb. 0,7 voltal nagyobb potenciálon legyen a bázisnál. Ezt célszerűen úgy szokták elérni, hogy az NPN-nél megszokotthoz képest fordítva kötik be (az emitter van a táp felől és a kollektor a nulla felől). Ilyenkor a terhelés egyik pontja a táp helyett a nullán lesz, ez sok esetben előnyös lehet.

A kapcsolás számítása hasonló az NPN tranzisztoros kapcsoláshoz, csak ügyelnünk kell rá, hogy a PNP tranzisztornál az egyes feszültség- és áramirányok fordítottak. Figyelembe vettük továbbá azt is, hogy 400mA kollektoráramnál az adatlap szerint kb. 0,9V az emitter-bázis feszültség.

Ebben a példában nem adtuk meg a tápfeszültséget, tehát azt is meg kell határoznunk. Ennek az az oka, hogy a megadott áramerősség mellett már számolnunk kell a disszipációval (a hővé alakuló teljesítménnyel). A tápfeszültséget a lehető legkisebbre választjuk, hogy minimalizáljuk a disszipációt.

Az emitter potenciál felvételekor ügyeljünk arra, hogy a kollektorpotenciálnál (ami jelen esetben a LED feszültsége) nagyobb legyen. Az adatlap szerint 400mA-nél a tranzisztor U_{CEsat} (U_{CEmin}) feszültsége 0,2V. $U_{CE}=1V$ tartalékkal számolva $U_E=U_{LED}+U_{CE}=4V$. Az elterjedt 5V tápfeszültséggel számolva marad $U_{RE}=1V$, így az 5V tápfeszültséget elfogadhatjuk.

(A gyakorlatban fontos szempont lehet, hogy milyen tápegységet tudunk beszerezni, főleg nagyobb áramoknál, ezért általában nem érdemes tetszőleges tápfeszültség értékeket kitalálni.)

$$U_{\text{táp}} = 5\text{V}$$

$$U_{\text{EB}} = 0,9\text{V}$$

$$U_{\text{C}} = U_{\text{LED}} = 3\text{V}$$

$$U_{\text{RE}} = 1\text{V}$$

$$U_{\text{E}} = U_{\text{táp}} - U_{\text{RE}} = 4\text{V}$$

$$I_{\text{B}} = \frac{I_{\text{C}}}{\beta} = \frac{400\text{mA}}{200} = 2\text{mA}$$

$$I_{\text{E}} = I_{\text{C}} + I_{\text{B}} = 402\text{mA} \approx 400\text{mA}$$

$$R_{\text{E}} = \frac{U_{\text{RE}}}{I_{\text{E}}} = \frac{2\text{V}}{400\text{mA}} = 5\Omega$$

$$U_{\text{B}} = U_{\text{E}} - U_{\text{EB}} = 3,1\text{V}$$

$$I_{\text{1}} = I_{\text{2}} + I_{\text{B}}$$

$$I_{\text{1}} = 10I_{\text{B}} = 20\text{mA}$$

$$I_{\text{2}} = 9I_{\text{B}} = 18\text{mA}$$

$$R_{\text{B1}} = \frac{U_{\text{B}}}{I_{\text{1}}} = \frac{3,1\text{V}}{20\text{mA}} = 155\Omega$$

$$R_{\text{B2}} = \frac{U_{\text{táp}} - U_{\text{B}}}{I_{\text{2}}} = \frac{1,9\text{V}}{18\text{mA}} = 105,5\Omega$$

Számoljuk ki a kapcsolás teljesítményeit!

$$P_{\text{LED}} = U_{\text{LED}} \cdot I_{\text{C}} = 3\text{V} \cdot 400\text{mA} = 1,2\text{W}$$

$$P_{\text{RE}} = U_{\text{RE}} \cdot I_{\text{E}} = 1\text{V} \cdot 400\text{mA} = 400\text{mW}$$

$$P_{\text{tranzisztor}} \approx U_{\text{CE}} \cdot I_{\text{C}} = 1\text{V} \cdot 400\text{mA} = 400\text{mW}$$

Ennek megfelelően az emitterellenállásnak minimum 0,5W teljesítményre méretezett típust válasszunk. A tranzisztor az adatlapja szerint 700mW maximális disszipációt bír el, ez tehát rendben van (azonban ügyeljünk rá, hogy ehhez az adatlapi információhoz feltételeket is szabhatnak, így pl. a környező hőmérsékletre, a nyomtatott áramköri lap hőelvezető képességére ill. a hűtőbordára való szerelést). A LED-hez nincs megadva maximális teljesítmény, hiszen mind az áram, mind a feszültség adatait az adatlapról vettük (egész pontosan szólva az adatlap szerint maximum 1500mA áramot bír el), a megfelelő hűtésről azonban itt is gondoskodni kell (ehhez azonban figyelembe vehetjük, hogy a LED felvett teljesítményének egy része fény formájában távozik, így a fűtőteljesítménye valójában kisebb).

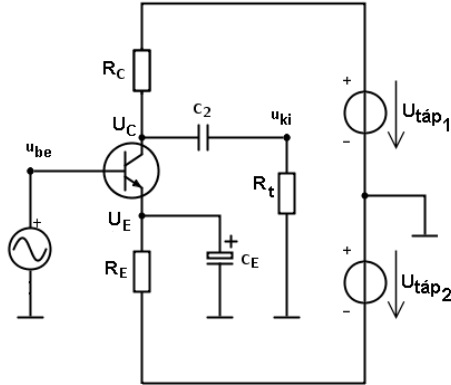
Jelen példához egy (a főbb paraméterek alapján némileg véletlenszerűen kiválasztott) 12A02CH tranzisztort és egy Cree XLamp XP-G LED-et választottunk.

V.

Feladat: Számolja ki az ábrán látható kettőtápú közös emitterű (FE) erősítő paramétereit!

Adatok: $U_{táp1}=10V$; $U_{táp2}=5V$; $R_C=2,49k\Omega$; $R_E=2,15k\Omega$; $R_t=5k\Omega$; $C_E=100\mu F$; $C_2=10\mu F$; $B=400$

Megoldás:



$$U_B = 0V$$

$$U_{BE} = 0,7V$$

$$U_E = U_B - U_{BE} = -0,7V$$

$$U_{RE} = U_E - (-U_{táp2}) = 4,3V$$

$$I_E = \frac{U_{RE}}{R_E} = \frac{4,3V}{2150\Omega} = 2mA$$

$$I_C \approx I_E = 2mA$$

$$I_B = \frac{I_C}{B} = 5\mu A$$

$$U_C = U_{táp1} - I_C R_C = 10V - 2mA \cdot 2,49k\Omega = 5,02V \approx 5V$$

$$r_B = \frac{U_T}{I_B} = \frac{26mV}{5\mu A} = 5,2k\Omega$$

$$r_{be} = r_B = 5,2k\Omega$$

$$r_{ki} \approx R_C = 2,49k\Omega$$

$$g_m = \frac{I_C}{U_T} = \frac{2mA}{26mV} = 77mS$$

$$A_U = -g_m (r_{ki} \times R_t) = -g_m (R_C \times R_t) = -77mS \cdot \frac{2490 \cdot 5000}{2490 + 5000} \approx -128$$

$$a(dB) = 20 \lg |A_U| = 42dB$$

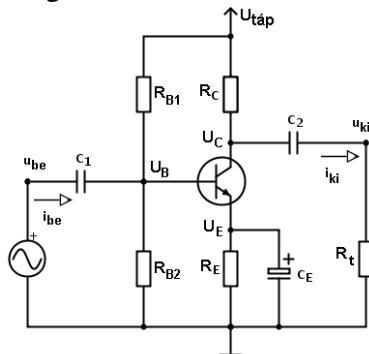
$$A_I = A_U \frac{r_{be}}{R_t} = -128 \cdot \frac{5200}{5000} = -133$$

VI.

Feladat: Tervezzen közös emitterű erősítő egy tápfeszültségről!

Adatok: $U_{\text{táp}}=12\text{V}$; $A_U=-200$; maximális kimenő teljesítményre (teljesítményillesztés);
 $R_t=2\text{k}\Omega$; $B=400$

Megoldás:



Az emitter potenciált itt is megválaszthatjuk (általában néhány voltra szokás). Legyen most $U_E=3,3\text{V}$ (így a bázispotenciál lesz kerek szám). A kollektoráram meghatározásához induljunk el visszafelé az erősítés képletéből:

$$A_U = -g_m(r_{ki} \times R_t) = -g_m(R_C \times R_t) = -\frac{I_C}{U_T}(R_C \times R_t)$$

Teljesítményillesztés volt a követelmény. A Thevenin-féle helyettesítő képnél tanultak szerint a terhelésen akkor maximális a teljesítmény, ha a terhelő ellenállás egyenlő a belső ellenállással, ami jelen esetben a kimeneti ellenállás, azaz kb. R_C .¹⁴

$$R_t = 2\text{k}\Omega$$

$$r_{ki} = R_t$$

$$R_C \approx r_{ki} = 2\text{k}\Omega$$

$$A_U = -\frac{I_C}{U_T}(r_{ki} \times R_t)$$

$$I_C = -\frac{A_U U_T}{(R_C \times R_t)} = \frac{200 \cdot 26\text{mV}}{2\text{k}\Omega} = 2,6\text{mA}$$

$$U_C = U_{\text{táp}} - I_C R_C = 12\text{V} - 2\text{k}\Omega \cdot 2,6\text{mA} = 6,8\text{V}$$

Az emitterellenállást és a bázisosztót számolhatjuk az áramgenerátornál is megismert módon. Itt most U_E -t felvehetjük szabadon néhány voltra, így most legyen pl. $3,3\text{V}$.

¹⁴ Ez az érvelés nem veszi figyelembe a kivezérelhetőséget, azaz hogy a kimenő feszültség csúcsértéke a lehető legnagyobb legyen, ami pedig befolyásolja a kivehető legnagyobb teljesítményt. Ennek figyelembe vételével az eredmény kissé eltér az $R_t=r_{ki}$ -től, de az eltérés nem nagyságrendi. További megjegyzés: az FE kapcsolás alapvetően nem teljesítményillesztésre való, mivel olyankor a terhelő ellenállás jellemzően jóval kisebb. Az ilyen esetekre való az FC kapcsolás.

$$U_E = 3,3V$$

$$I_E \approx I_C$$

$$R_E = \frac{U_E}{I_E} = \frac{3,3V}{2,6mA} = 1,27k\Omega$$

$$U_{BE} = 0,7V$$

$$U_B = U_E + U_{BE} = 4V$$

$$I_B = \frac{I_C}{B} = \frac{2,6mA}{400} = 6,5\mu A$$

$$R_{B1} = \frac{U_{táp} - U_B}{10I_B} = \frac{8V}{65\mu A} = 123k\Omega$$

$$R_{B2} = \frac{U_B}{9I_B} = \frac{4V}{58,5\mu A} = 68k\Omega$$

Továbbá

$$r_{BE} = \frac{U_T}{I_B} = \frac{26mV}{6,5\mu A} = 4k\Omega$$

$$r_{be} = R_{B1} \times R_{B2} \times r_{BE} = 3,67k\Omega$$

$$A_I = A_U \frac{r_{be}}{R_t} = -200 \frac{3,67k\Omega}{2k\Omega} = -367$$

(Az r_{BE} és az ebből eredő értékek számolásánál az eredmény bizonytalansága a B értékének bizonytalanságát fogja tükrözni, ezért itt a gyakorlatban nem szükséges ekkora számolási pontosság.)

1.7. Források és javasolt irodalom

Felhasznált és javasolt irodalom

- Székely Vladimir: Elektronika I. Félvezető eszközök, Műegyetemi Kiadó
- U.Tietze – Ch.Schenk: Analóg és digitális áramkörök, Műszaki Könyvkiadó (orig.: Halbleiter – Schaltungstechnik, Springer-Verlag 1985) (<http://tietze-schenk.com>)
- Hainzmann – Varga – Zoltai: Elektronikus áramkörök, Nemzeti Tankönyvkiadó
- Kovács Csongor: Elektronikus áramkörök, General Press kiadó
- Zombori Béla: Elektronika, Nemzeti Tankönyvkiadó
- Zsom Gyula: Elektronikus áramkörök I.A, BMF-KVK / OE-KVK

stb