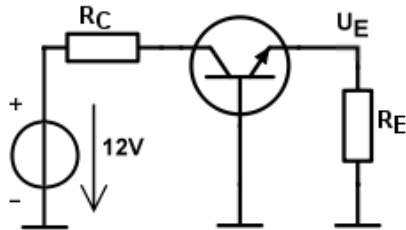


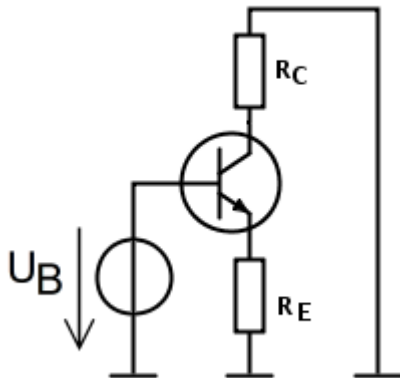
## Tranzisztoros kérdések I.

1.



Állapítsuk meg az ábrán látható kapcsolás  $I_E$  és  $I_C$  áramait és  $U_C$  és  $U_E$  potenciáljait!  
( $R_C=R_E=1\text{k}\Omega$ )

2.



Állapítsuk meg a kapcsolás  $I_C$  és  $I_E$  áramait (rajzoljuk be az irányokat is!).  $U_B=5\text{V}$ ;  
 $R_E=R_C=1\text{k}\Omega$ .

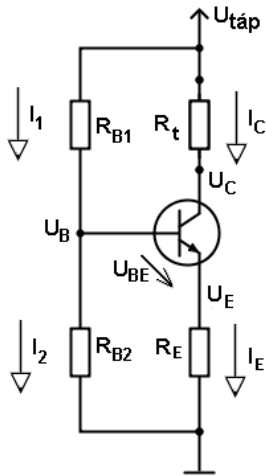
3.

Tervezzen bipoláris tranzisztoros áramgenerátort ellenállás terheléshez!

Adatok:  $U_{\text{táp}}=12\text{V}$  ;  $I_C=20\text{mA}$  ;  $B=200$ ;  $U_{\text{CEsat}}=0,2\text{V}$ ,  $R_{\text{tmax}}=400\Omega$

4.

Számolja ki a kapcsolás munkaponti adatait és  $R_{tmax}$ -át!



Adatok:  $U_{táp}=9V$ ;  $R_{B1}=60k\Omega$ ;  $R_{B2}=30k\Omega$ ;  $R_E=2,2k\Omega$ ;  $B=300$ ;  $U_{CEsat}=0,1V$

5. Számolja ki a laborútmutatóban szereplő áramgenerátor kapcsolás munkaponti adatait és  $R_{tmax}$ -át! A hiányzó adatoknak nézzen utána a BC337 tranzisztor adatlapján (interneten: bc337 datasheet). (Ne az *absolute maximum ratings*-et, hanem az *electrical characteristics*-et nézzük, azon belül a *typ* (*typical, average*) adatokat és próbáljuk meg értelmezni is, amit olvasunk!)