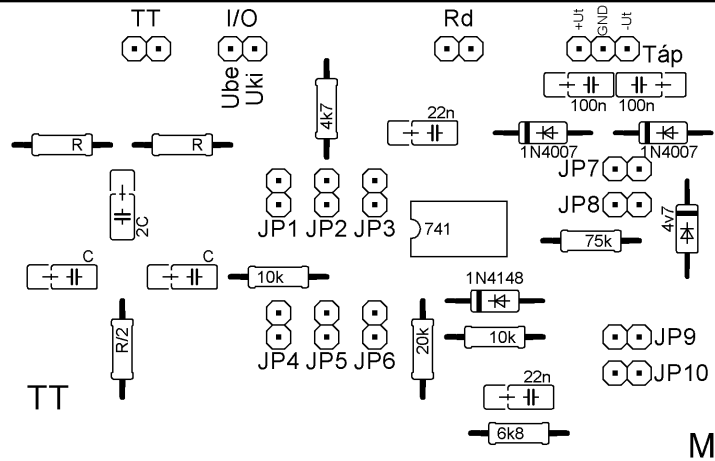


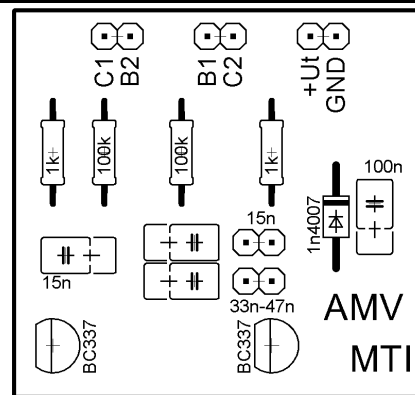
Elektronika II. Laboratórium

mérések során használt mérőpanelek

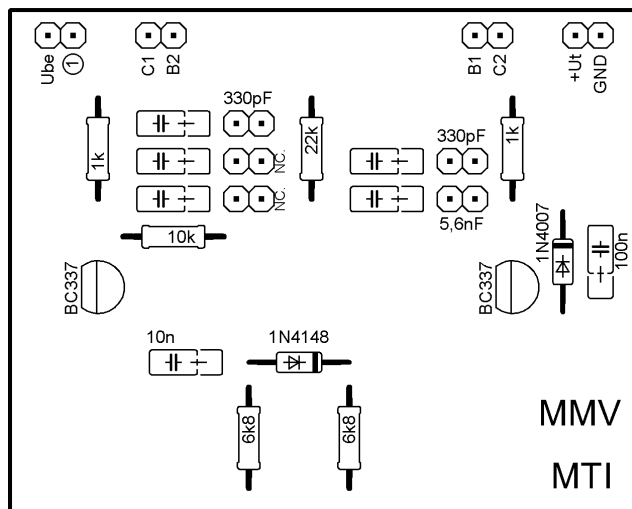
2. mérés:
TT-kör mérőpanel



3. mérés:
Astabil multivibrátor mérőpanel



3. mérés:
Monostabil multivibrátor mérőpanel



3. mérés:
Schmitt-trigger mérőpanel

